

# К вопросу о системе вращающихся магнитов

Фролов А.В., Россия

ул. Льва Толстого 7, ООО «ЛНТФ», Санкт-Петербург, 197376

Ранее мы публиковали сообщение о результатах эксперимента Година и Рощина [1]. Их работа начиналась в 1990 г. в Московском авиационном институте (МАИ). На территории института «Машпромпроект» в ассоциации «Аэропромсервис», была сформирована лаборатория технической физики. Работы финансировались частными инвесторами и проходили в тесном сотрудничестве с МАИ по кафедре 310, с участием Ковалева Л.К., Рыбакова В.В., а также Илюшина К.В. К началу 1991 г. было составлено Техническое Задание на изготовление «Устройства для преобразования внутренней энергии вещества». Рабочая установка была создана за 2,5 года, к середине 1993 г., Рис.1.

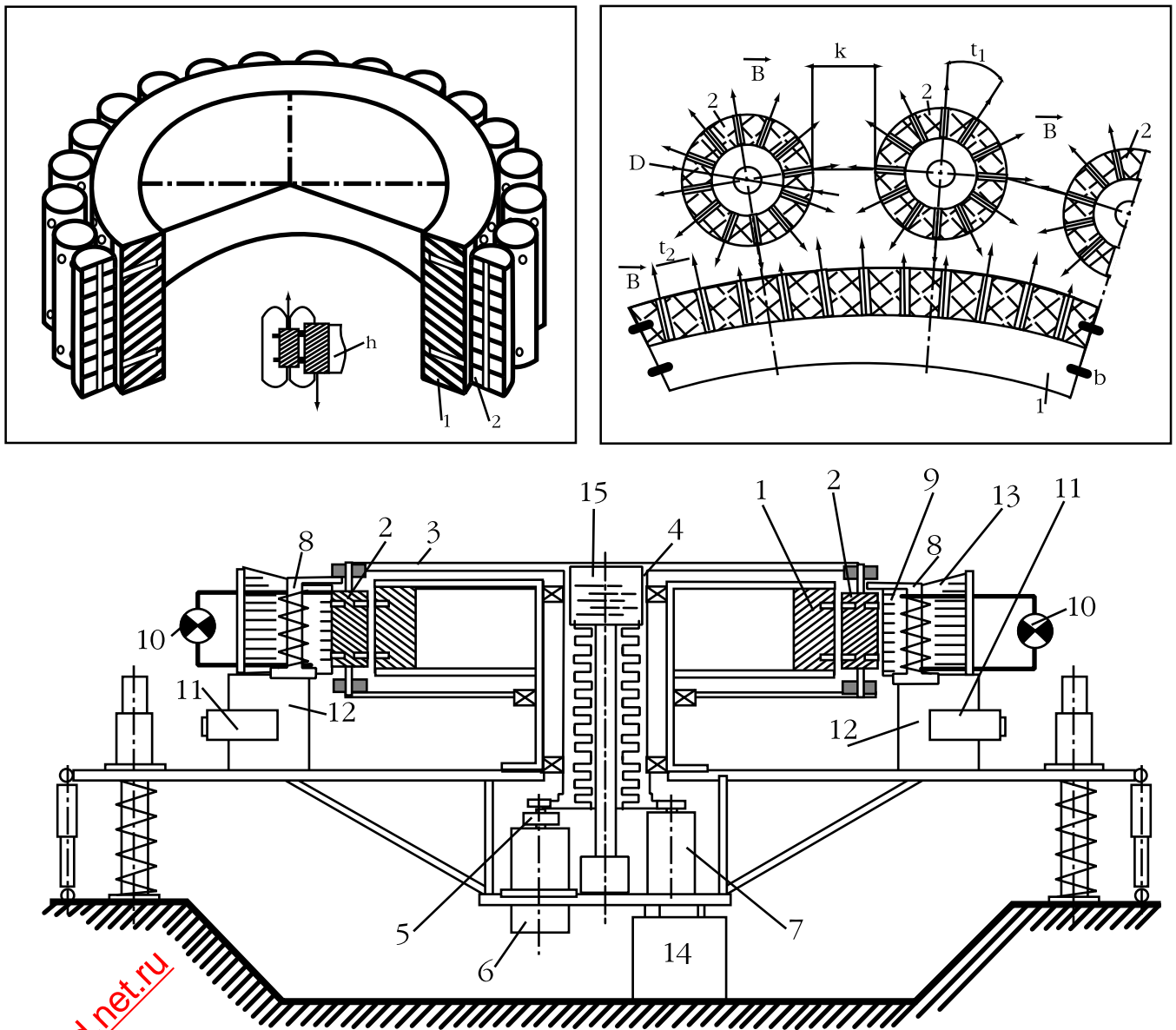


Рис.1

Эксперименты показали возможность получения 7 киловатт мощности в полезной нагрузке после разгона ротора до 10 оборотов в секунду. Осенью 1993 их лаборатория была закрыта в связи с финансовыми проблемами инвесторов. В настоящее время работы по данной теме продолжают в Москве, и остается надеяться, что авторы представят новые экспериментальные результаты.

**С С.М. Годиным можно  
связаться по  
email: smgodin@online.ru.**

Рассматривая теоретические основы работы подобных систем, хотелось бы высказать некоторые свои предположения, которые могут быть интересны разработчикам.

Годин и Рощин, а также другие исследователи [Physics of Negative Viscosity Phenomena. Prof. Victor P.Starr, Massachusetts Institute of Technology], предложили рассматривать вакуум (квантовую среду) как **физическую среду с отрицательной вязкостью**. В таком случае можно сделать некоторые предположения, которые могут быть полезны для исследователей в этой области. Поскольку нормальная (положительная) вязкость вещества физически означает наличие положительного трения и энтропийного преобразования «работа-тепло», то соответственно, **отрицательная вязкость** должна соответствовать **неэнтропийному циклу** «тепло преобразуется в работу». Эта та самая конверсия рассеянного тепла, о которой писал еще Циолковский в 1914 г. Очевидно, что **вихри в такой среде будут самоподдерживающимися**, а характерным признаком их развития является поглощение тепла окружающей среды, что и было отмечено, но не объяснено авторами эксперимента.

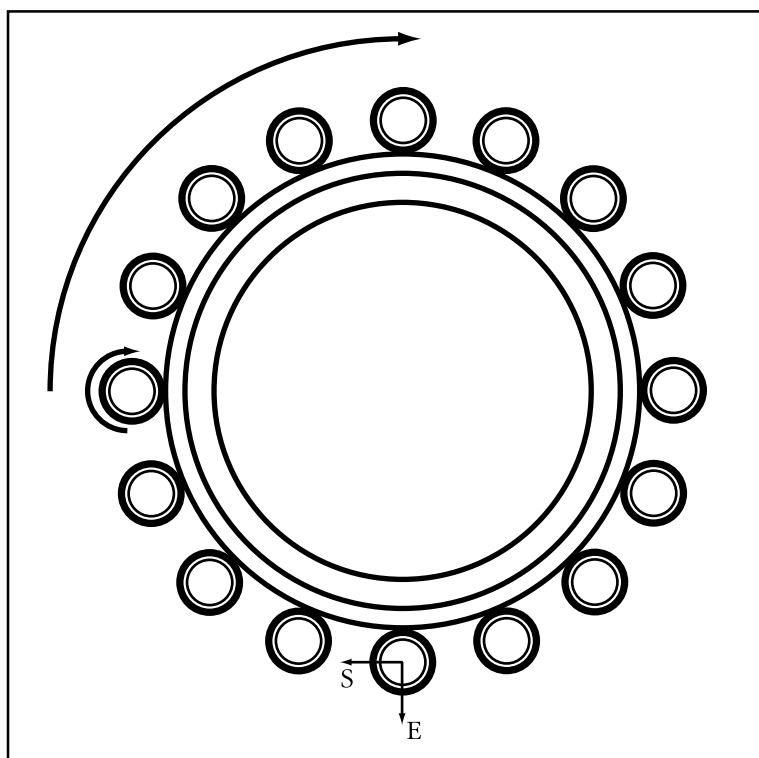


Рис.2

Для построения математического описания данных физических механизмов достаточно связать преобразование «тепло-работа-тепло» и понятие «времени» или «гравитации». В России с 1910 года эту тему рассматривал философ Павел Дмитриевич Успенский. В классическом рассмотрении конструкция, показанная на рис.2, создает циркулирующий поток энергии, описываемый вектором Умова-Пойтинга (тороидальный вихрь), так как вектор магнитного поля роликов расположен вертикально, а электрическое поле – радиально.



С.М. Годин (слева) и А.В. Фролов (справа)  
Санкт-Петербург, 2001 год

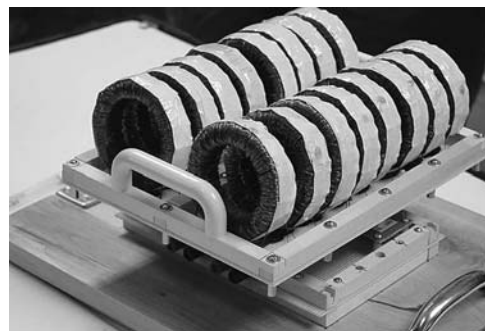
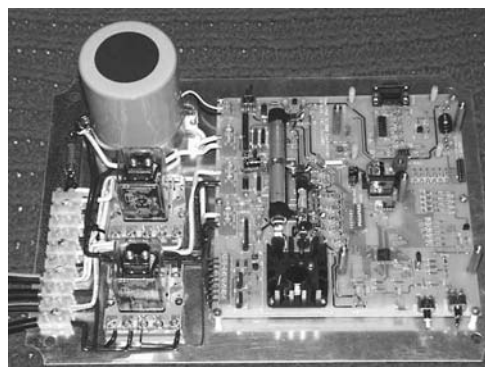
# Неделя изобретателя Сиэтл, США

Обзор подготовила редактор Татьяна Ежова

В этом году ежегодная конференция «Inventor's Week-end» состоялась 19-20 сентября в г. Сиэтл, штат Вашингтон, США. На ней было представлено несколько интересных изобретений, включая генераторы свободной энергии без движущихся частей.

Билл Алек (Bill Alek) продемонстрировал прибор, который должен определять наличие вихревой энергии. На приборе имелся счетчик, который должен показывать изменения гравитационной и другой энергии при попадании в зону естественных вихревых энергетических потоков. Вихри в г. Санта-Круз и штате Орегон (США) представляются исследователю хорошей экспериментальной площадкой.

В своем докладе «Введение в параметрические колебания масс – прорыв в области создания движения с помощью энергетических и безинерционных полей» Билл Алек представил Z-модуль, созданный им с целью проверки теории о колебаниях твердых параметрических масс. Этот прибор показан и подробно описан на Интернет-странице [www.intalek.com:www.intalek.com/Index/Projects/SmartPAK/Projects/ZPOD/ZPOD\\_System03.pdf](http://www.intalek.com:www.intalek.com/Index/Projects/SmartPAK/Projects/ZPOD/ZPOD_System03.pdf)



Z-модуль, автор Билл Алек

Рио фон Штернберг (Rio von Sternberg) был представлен на конференции как первый изобретатель MEG-генератора. Его изобретение запатентовано и, судя по представленному докладу, несколько отличается от экспериментов, проводимых изобретателями Нодин (J.L. Naudin) и Беарденом (T.E. Bearden).

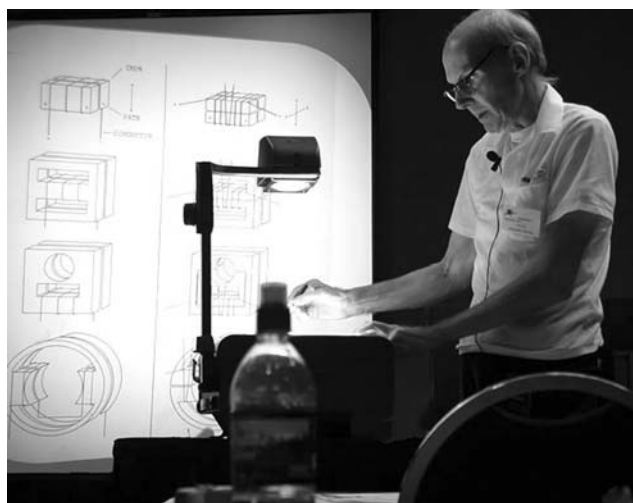


Билл Алек



Рио фон Штернберг

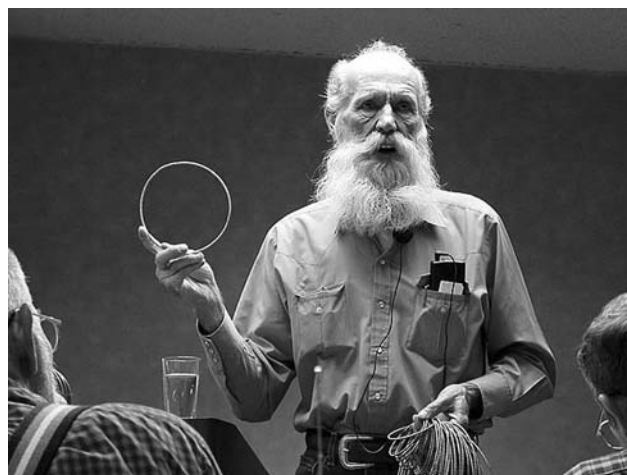
Александр Петерсон (Alexander Peterson) представил очень интересный доклад на тему систем оптически симметричных магнитных полей. Основной темой его доклада стало выполнение разрезов на магнитных катушках с целью разделить их на одинаковые оптические изометрические фигуры. Александр Петерсон полагает, что тонкий разрез по центру корпуса трансформатора увеличивает КПД электромоторов на 50%.



Александр Петерсон

устройство со стальной катушкой, которое демонстрировалось на конференции Слимом Сперлингом (Slim Spurling).

Изобретатель с юго-запада, Слим Сперлинг, представил на конференции катушку со спиральной намоткой, которая, по его заявлению, улучшает состояние здоровья за счет взаимодействия с энергией нулевых колебаний. Сперлинг полагает, что замкнутая кривая в катушке производит эффект Казимира, позволяющий концентрировать энергию (см. фото ниже).



Слим Сперлинг



Марк Плоткин



Дональд Смит

В конференции также принял участие Марк Плоткин (Mark Plotkin), известный юрист из Вашингтона (федеральный округ Колумбия), который интересуется технологиями создания новой энергетики и работает в этой области совместно с Марком Уитфордом (Mark Whitford) (подробную информацию см. на [www.iawetec.info](http://www.iawetec.info)). На фото Марк вращает

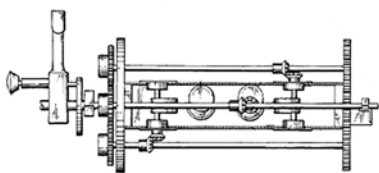
*Примечание: в конференции также принял участие Дональд Смит, работе которого в этом выпуске посвящена отдельная статья.*

Подробная информация о конференции и представленных докладах находится на сайте <http://ionvalve.com/iw/2003/conference2003.htm>.

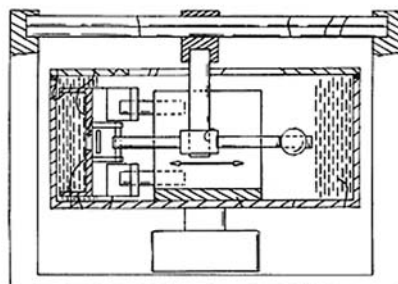


# Патенты США по тематике «инерциоиды»

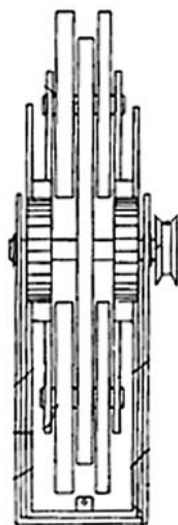
Материалы представлены на сайте [www.rexresearch.com/inertial/](http://www.rexresearch.com/inertial/)



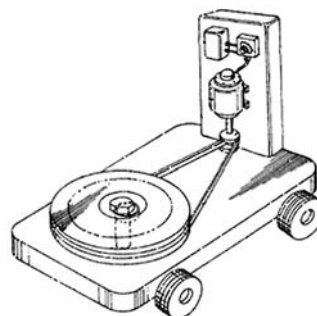
№ 6,290,622 (7/18/01)  
Генератор механической силы  
Murray, Lawrence D.



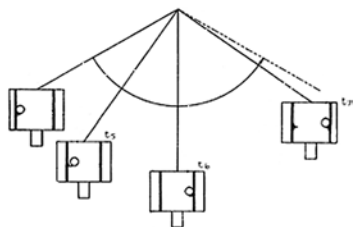
№ 6,259,177 (7/10/01)  
Двигательная установка  
Deschamplain, Daviv



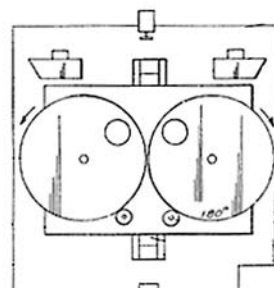
№ 5,890,400 (4/06/99)  
Установка по получению  
движущей силы  
Oades, Ross A.



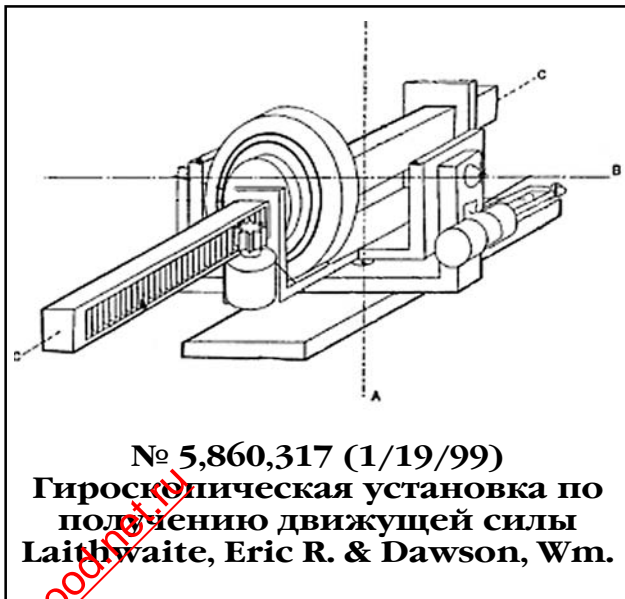
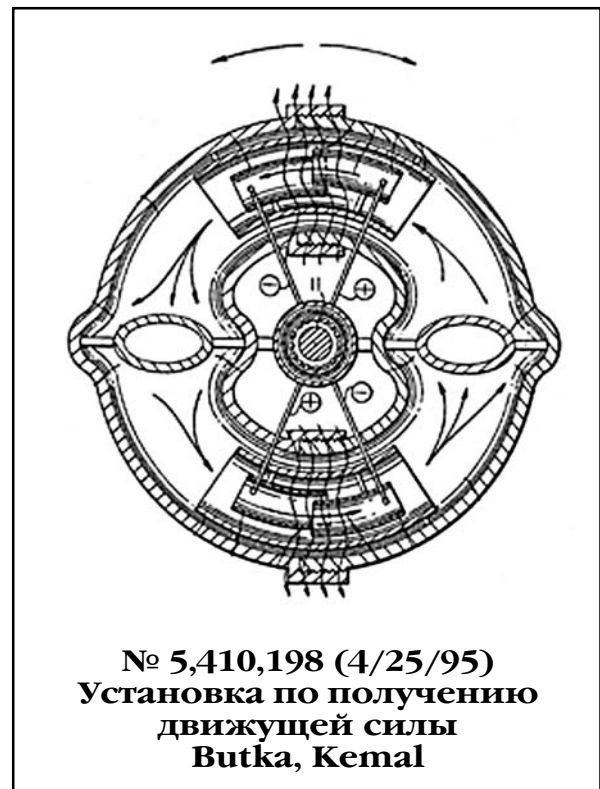
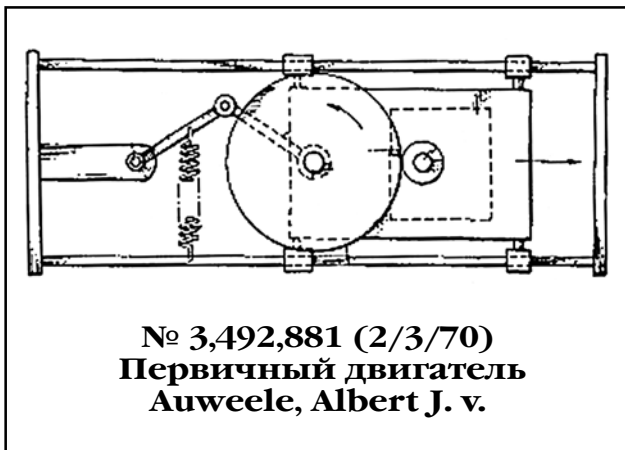
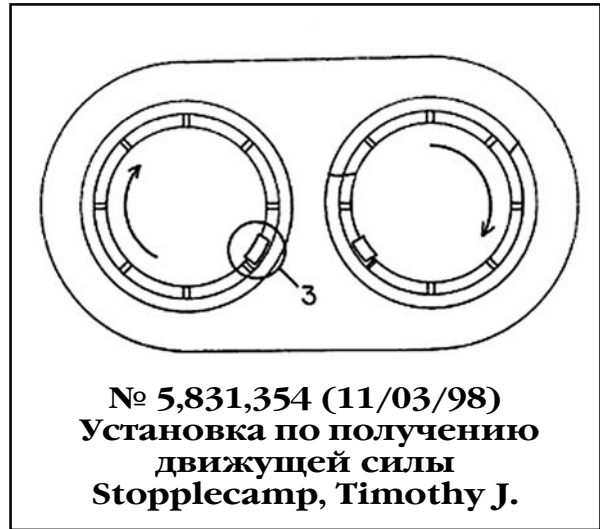
№ 5,937,698 (8/17/99)  
Центрифуга для получения  
движущей силы  
Kunz, William T.

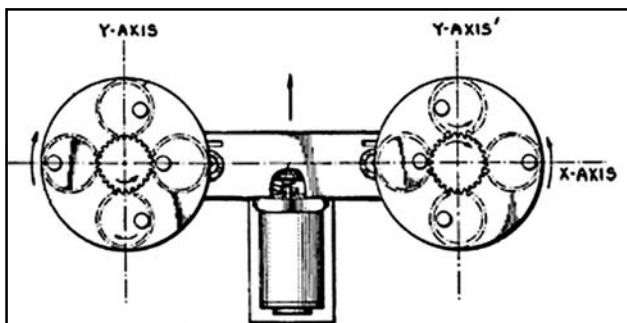


№ 6,089,511 (7/18/00)  
Метод и установка  
по получению движущей силы  
Rasmussen, James K.

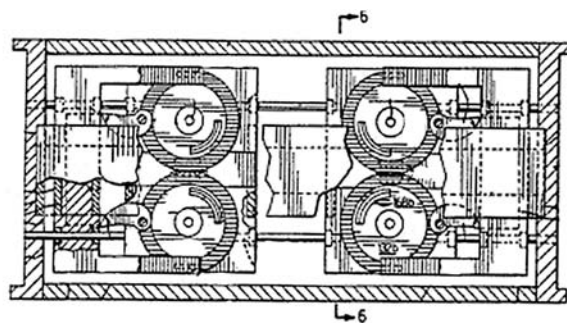


№ 5,966,986 (10/19/99)  
Установка по получению  
движущей силы  
Laul, Virgil R.

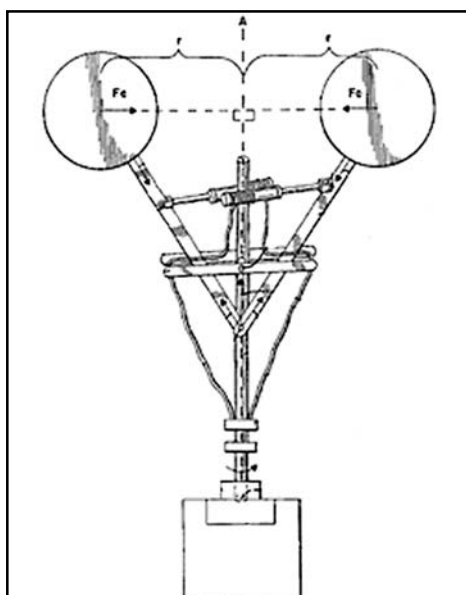




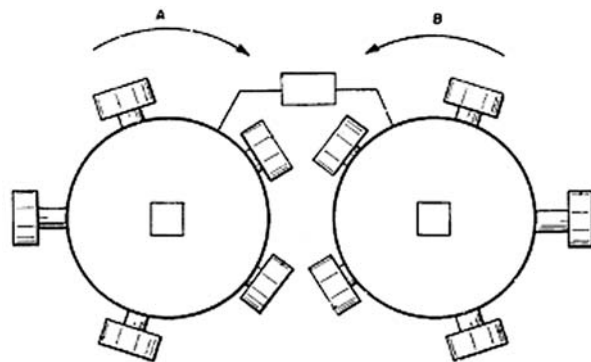
№ 5,167,163 (12/1/92)  
Установка для передачи энергии  
McMahon, John C.



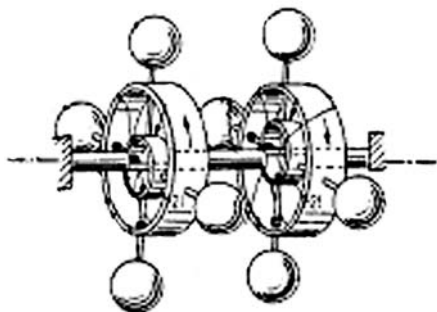
№ 5,182,958 (2/2/93)  
Нелинейный движитель  
Установка для получения  
нелинейной движущей силы  
и преобразования энергии  
Black, James W.



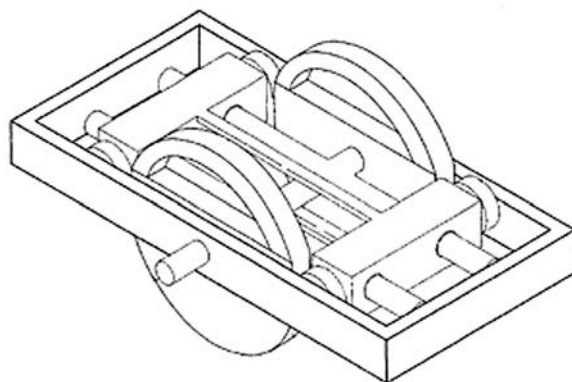
№ 5,557,988 (9/24/96)  
Устройство  
центронаправленного  
движения  
Claxton, John C.



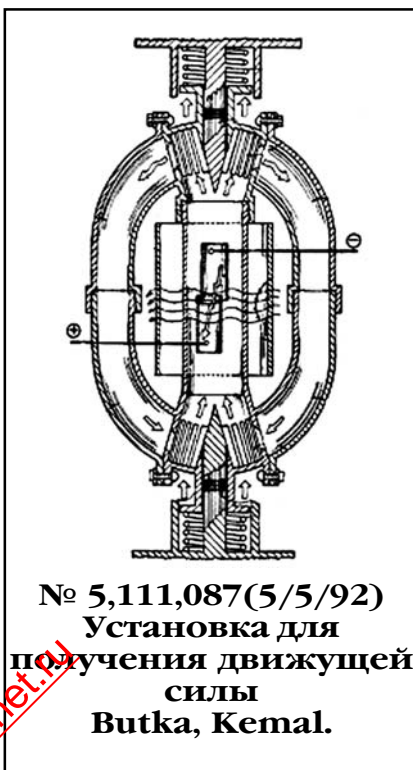
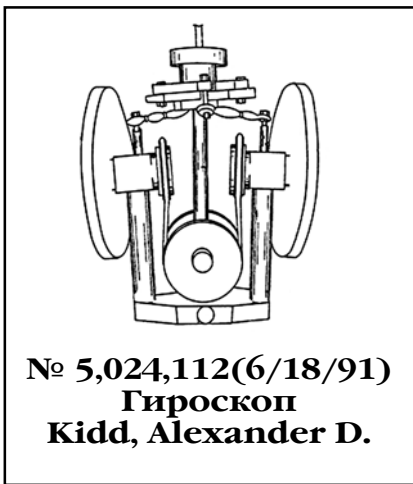
№ 5,782,134 (7/21/98)  
Электромагнитный  
генератор тяги  
Bouden, James D.



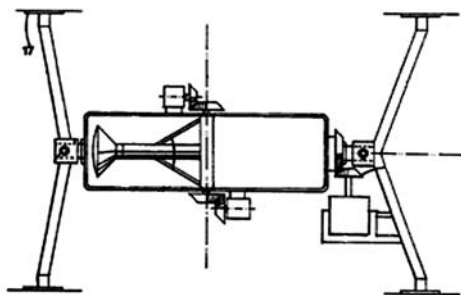
№ 5,156,058  
Установка преобразования  
вращательного движения  
в линейное движение  
Bristow, Theodore R., Jr.



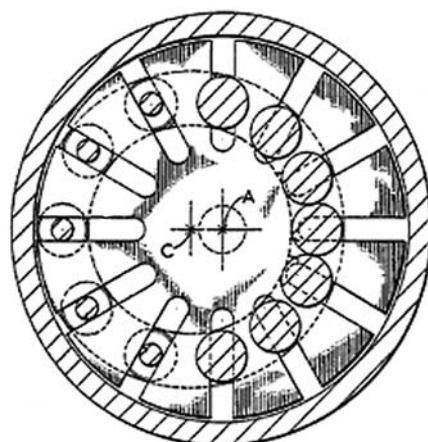
№ 5,488,877 (2/6/96)  
Центрифуга с инерционным  
приводом  
Lieurance, Richard L.



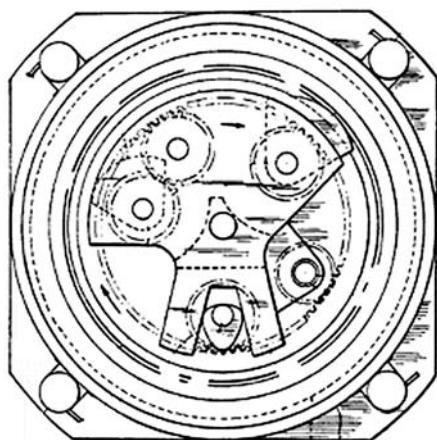




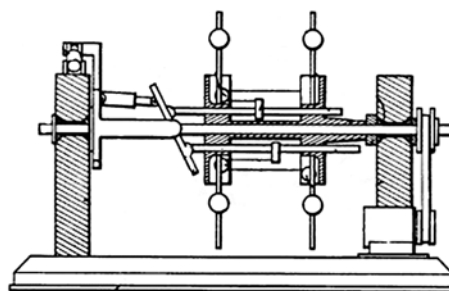
№ 4,884,456(12/5/99)  
**Центронаправленное устройство  
 для концентрации центробежной  
 силы**  
**Zachystal, George J.**



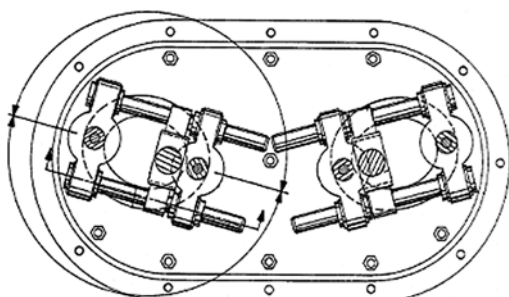
№ 4,788,882(12/6/88)  
**Маховик**  
**Fulop, Charles.**



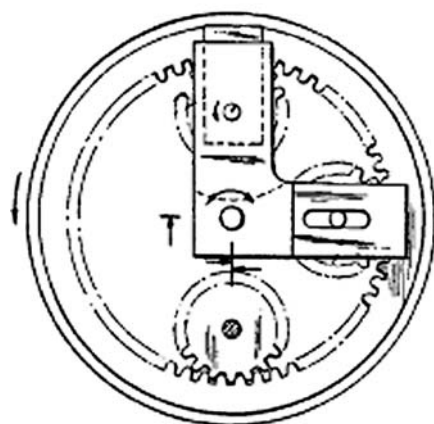
№ 5,042,313(8/27/91)  
**Установка для преобразования  
 мощности вращения в линейную  
 силу**  
**Montalbano, Paul J.**



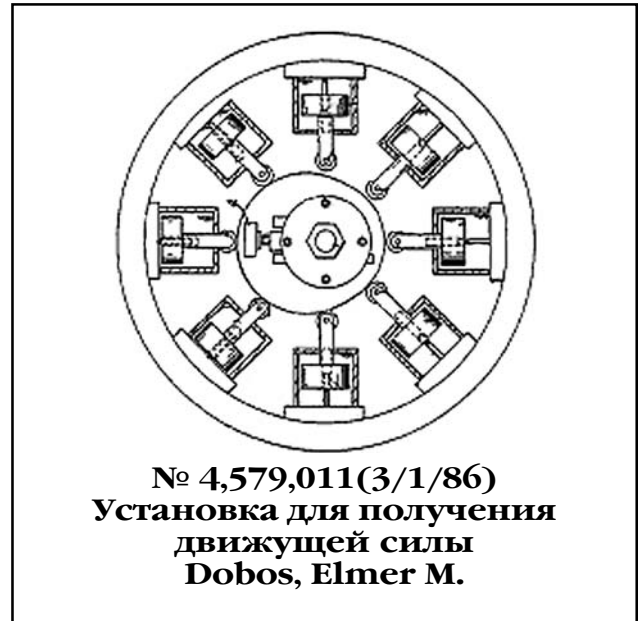
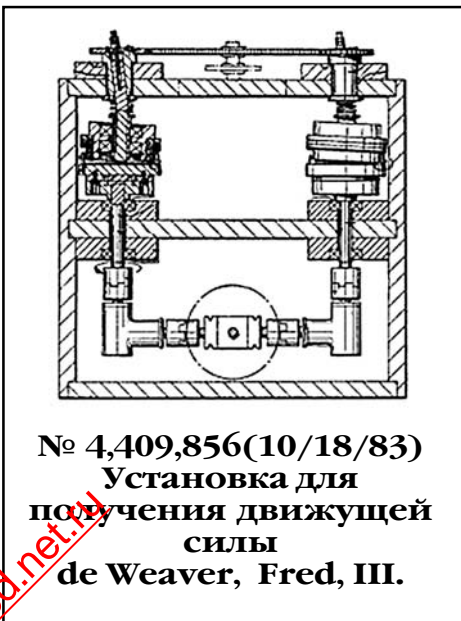
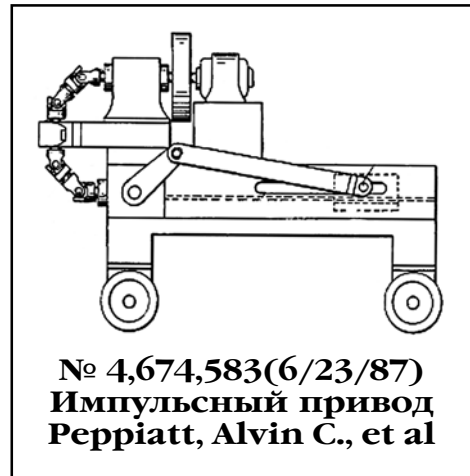
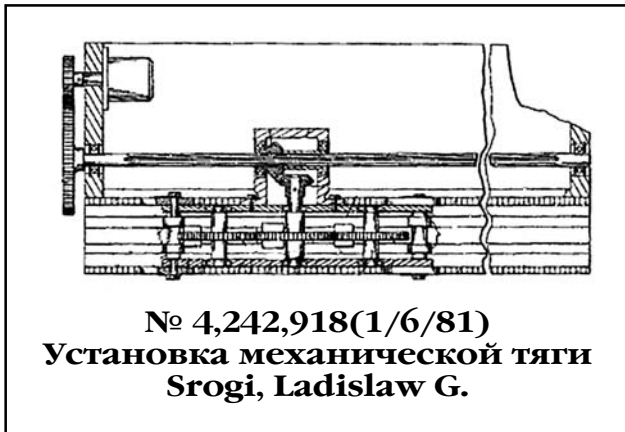
№ 5,054,331(10/8/91)  
**Управляемая гироскопическая  
 установка для получения  
 движущей силы**  
**Rodgers, A.T.**

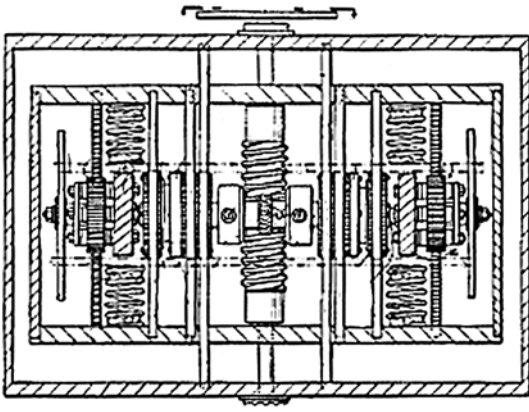


№ 4,770,063(9/13/88)  
**Универсальная силовая  
 установка и импульсный привод**  
**Mundo, James D.**

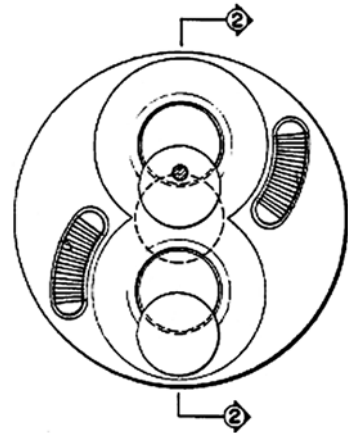


№ 4,856,358(8/15/89)  
**Установка для преобразования  
 мощности вращения  
 в линейную силу**  
**Montalbano, Paul J.**

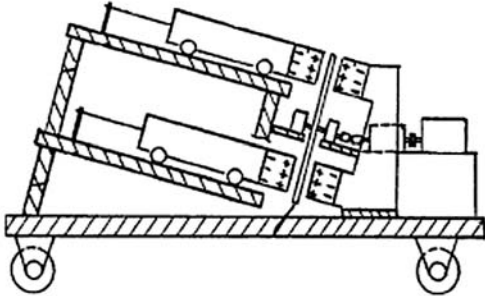




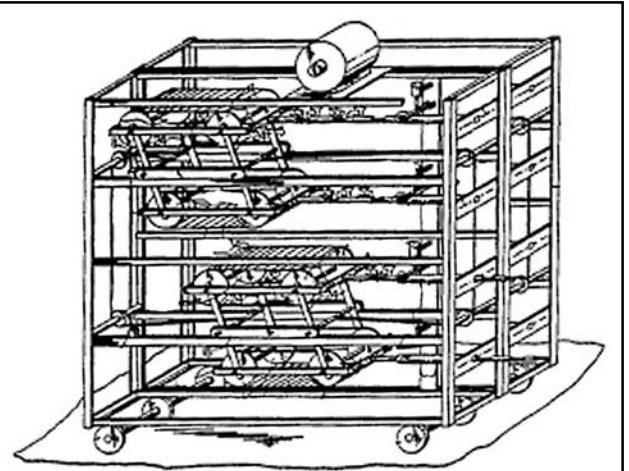
№ 4,577,520(3/25/86)  
Установка механической тяги  
Colla, Joseph.



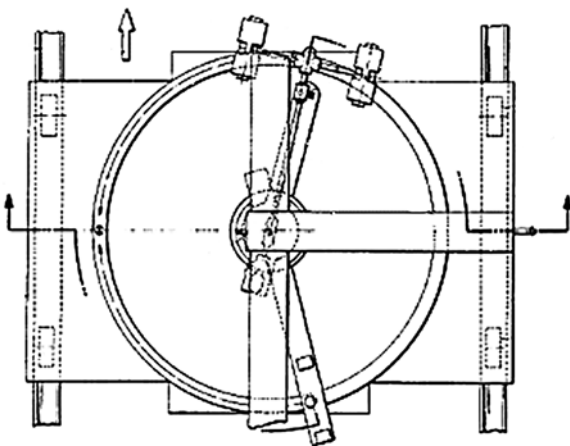
№ 4,631,971(12/30/86)  
Установка для  
вырабатывания  
движущей силы  
Thornson, Brandson R.



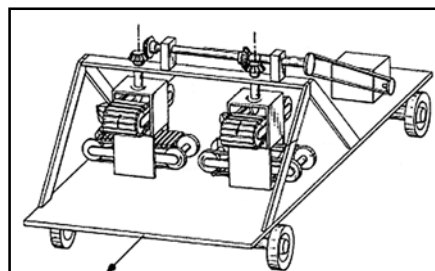
№ 3,889,453(6/17/75)  
Установка для получения  
движущей силы  
Mast, Oscar.



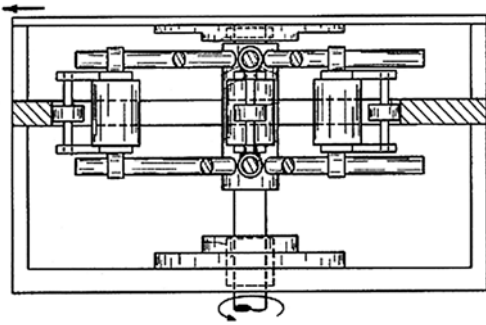
№ 4,726,241(2/23/88)  
Генератор постоянной силы  
и воздействия  
Melnick, Harry S.



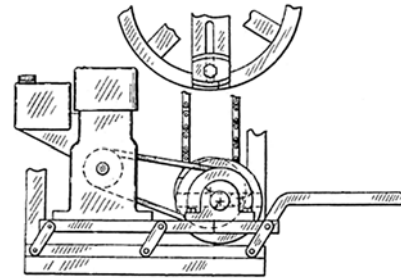
№ 4,238,968(12/16/80)  
Установка преобразования  
центростремительной силы в линейную  
силу и движение  
Cook, Robert L.



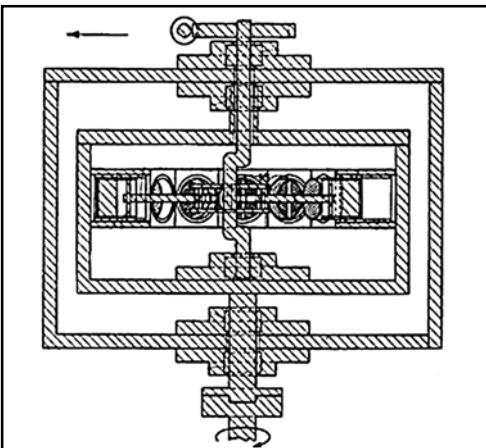
№ 4,261,212(4/14/81)  
Генератор  
однонаправленной  
силы  
Melnick, Harry S.



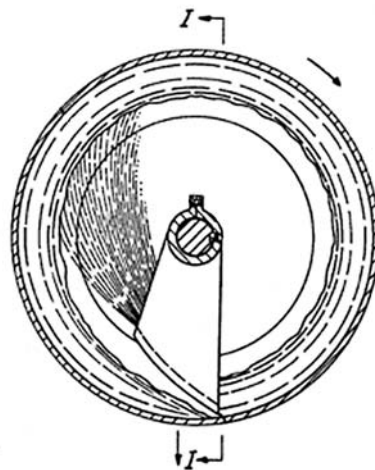
№ 3,968,700(7/13/76)  
Установка преобразования  
вращательного движения  
в однонаправленное движение  
Cuff, Calvin I.



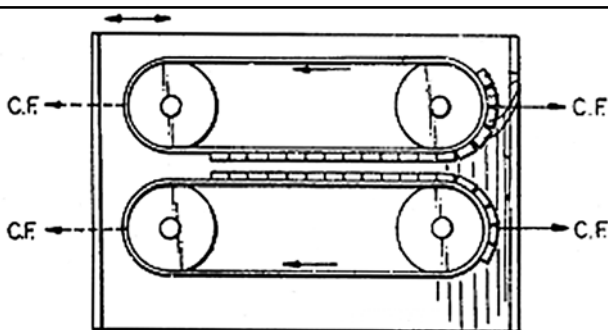
№ 4,347,752(9/7/82)  
Установка преобразования  
вращательного движения  
в прямолинейную силу  
Dehen, Frederick L.



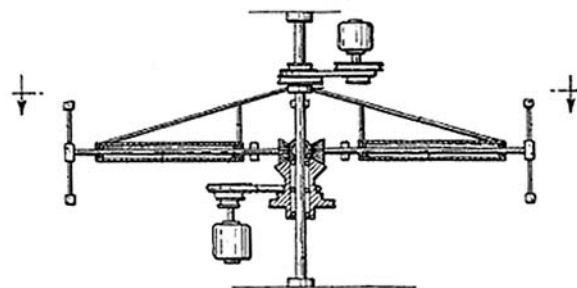
№ 3,998,107(12/21/76)  
Установка для  
преобразования  
вращательного движения  
в однонаправленное  
линейное движение  
Cuff, Calvin I.



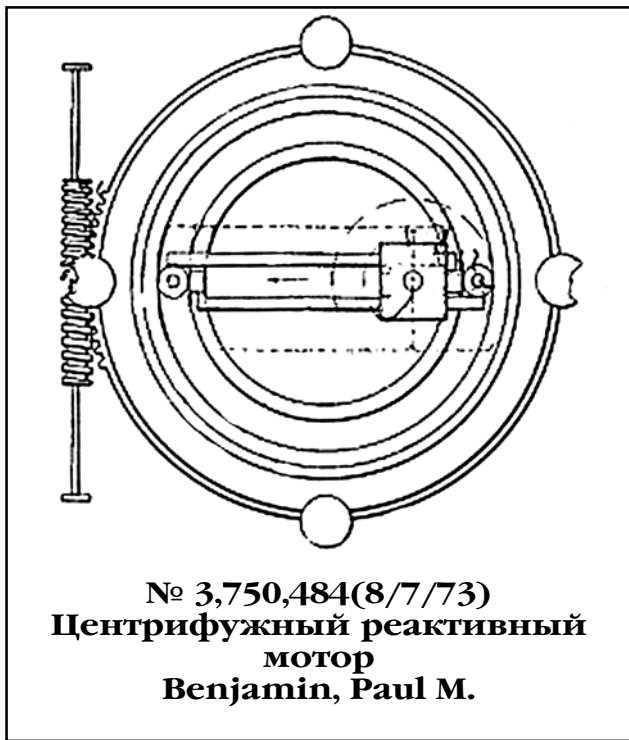
№ 3,979,961(9/14/76)  
Движение объекта при  
помощи центробежной  
неуравновешенной силы  
Schnur, Nicolas J.



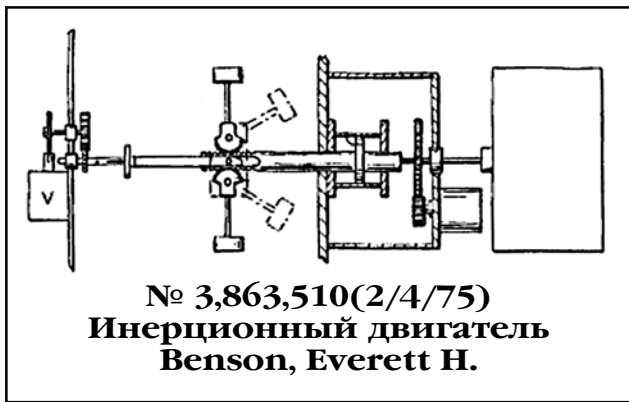
№ 4,398,431(8/16/83)  
Установка для передачи  
механической силы  
Melnick, Harry S.



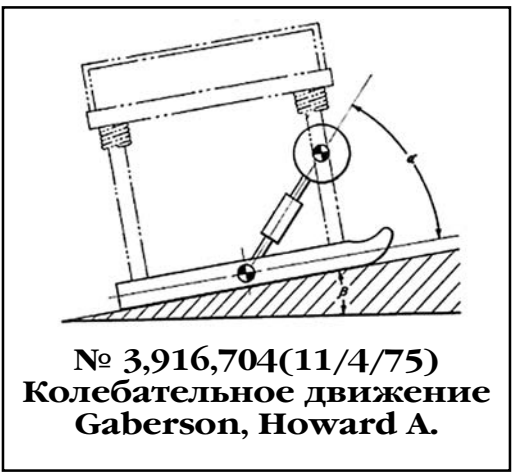
№ 3,555,915(1/19/71)  
Генератор направленной силы  
Young, Hersey W., Jr.



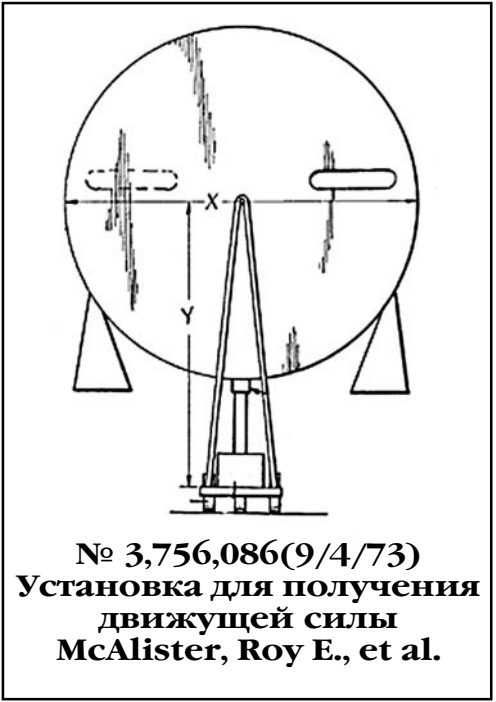
№ 3,750,484(8/7/73)  
**Центрифужный реактивный  
 мотор**  
 Benjamin, Paul M.



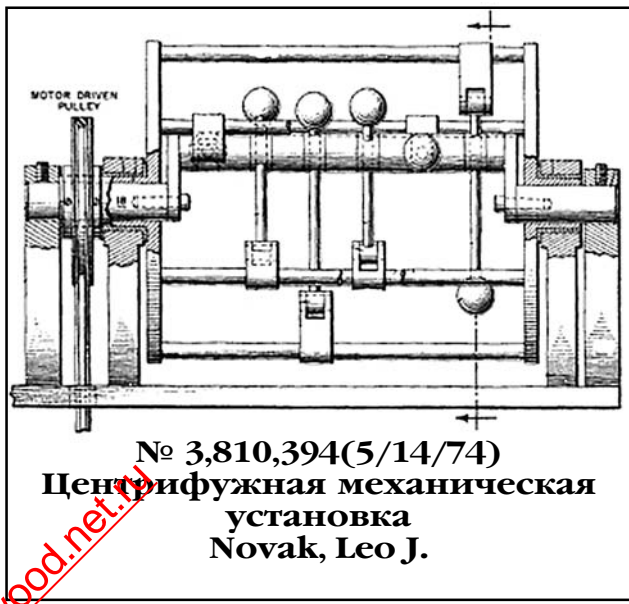
№ 3,863,510(2/4/75)  
**Инерционный двигатель**  
 Benson, Everett H.



№ 3,916,704(11/4/75)  
**Колебательное движение**  
 Gaberson, Howard A.



№ 3,756,086(9/4/73)  
**Установка для получения  
 движущей силы**  
 McAlister, Roy E., et al.

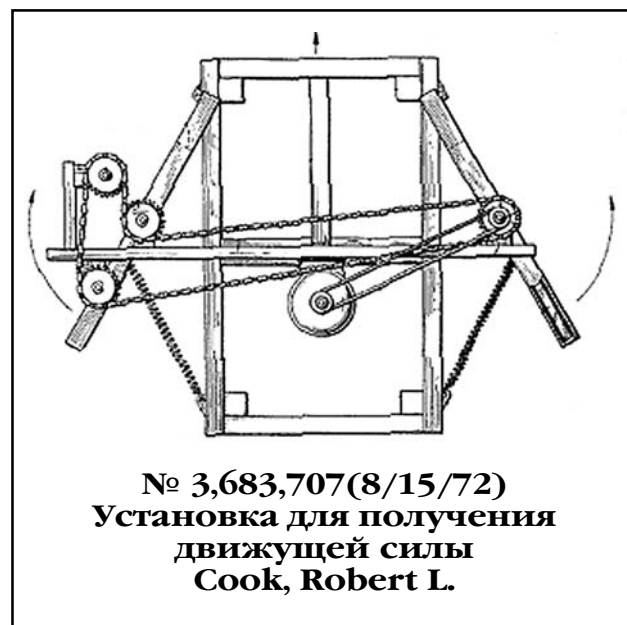
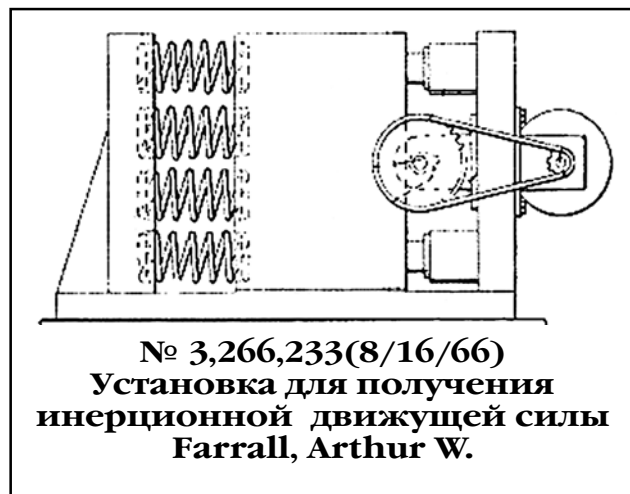
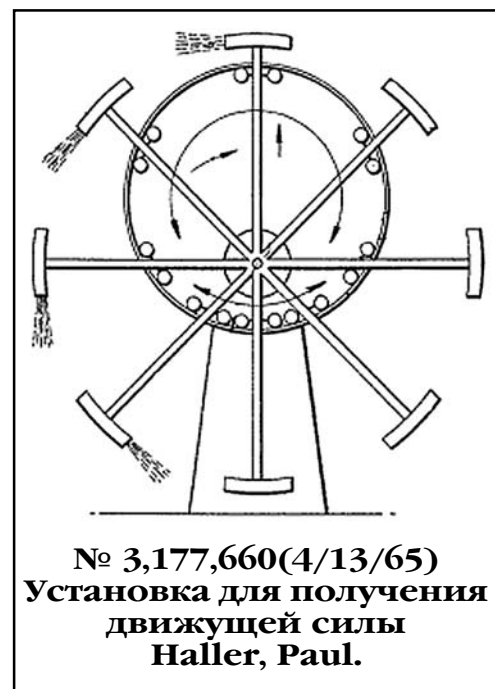
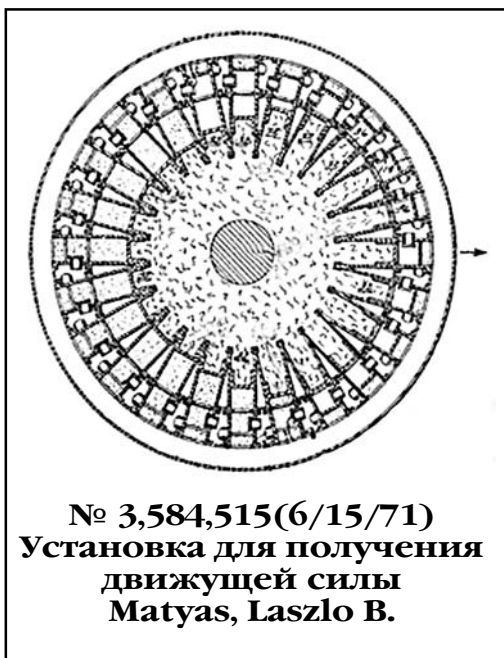


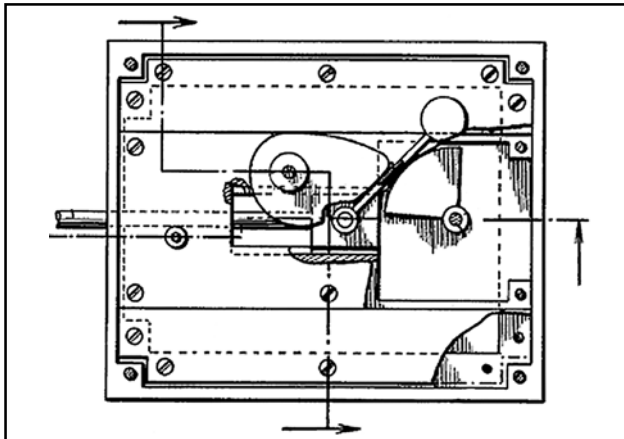
№ 3,810,394(5/14/74)  
**Центрифужная механическая  
 установка**  
 Novak, Leo J.



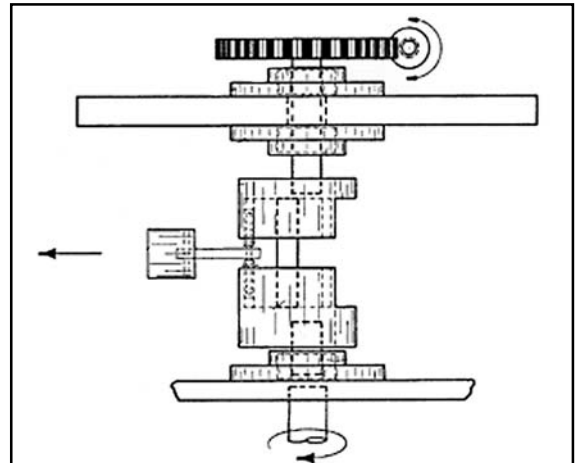
№ 3,807,244(4/30/74)  
**Установка для преобразования  
 кинетической энергии**  
 Estrade, Fernand.

www.firewood.net.ru





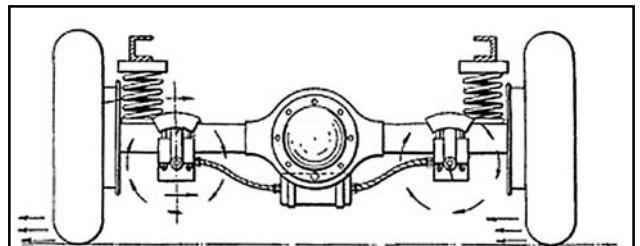
№ 3,182,517(5/11/65)  
Установка переменных  
колебаний  
Dean, Norman L.



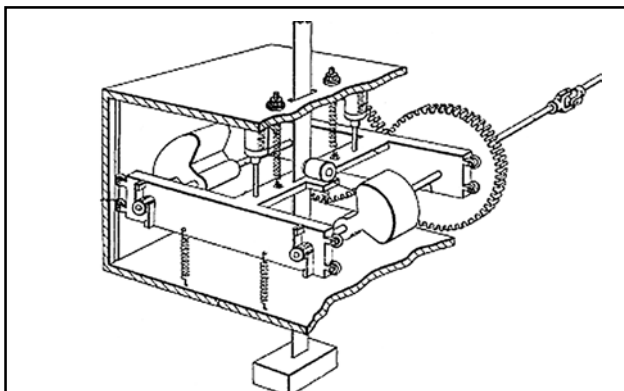
№ 4,095,460(6/20/78)  
Установка преобразования  
вращательного движения в  
однонаправленное движение  
Cuff, Calvin I.



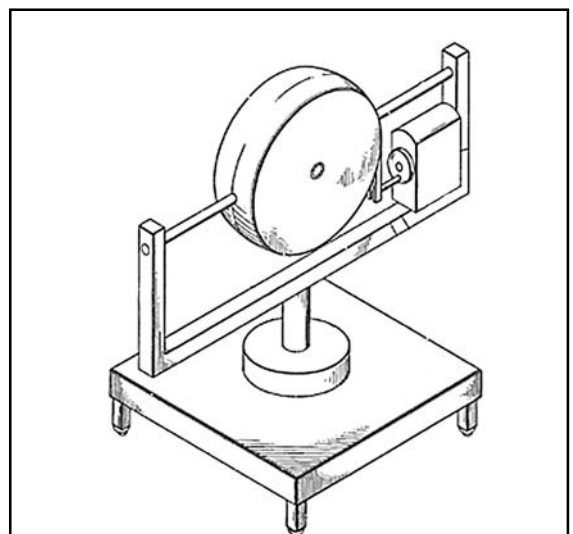
№ 4,087,064(5/2/78)  
Установка для  
получения  
орбитальной  
движущей силы  
Кнар, George.



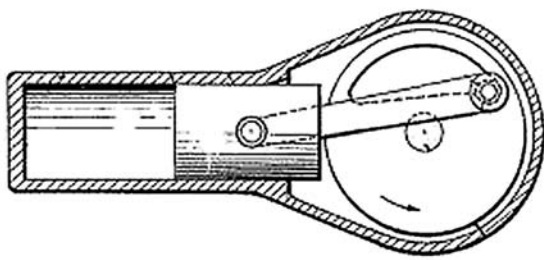
№ 2,639,777(5/26/53)  
Методы и установка для  
получения бокового движения  
Dull, Marshall L.



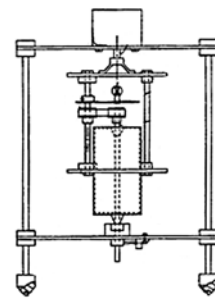
№ 2,886,976(5/19/59)  
Установка для преобразования  
вращательного движения  
в одностороннее движение  
Dean, Norman L.



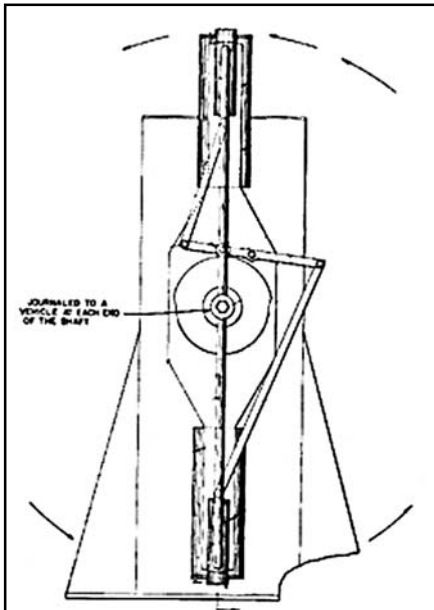
№ 3,203,644(8/31/65)  
Гироскопический  
инерционный привод  
Kellogg, H. Dudley



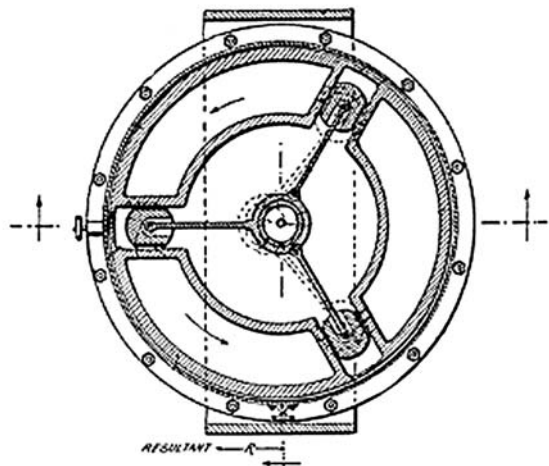
№ 2,636,340(4/28/53)  
**Направляющая толкательная  
 установка для производства  
 движущей силы**  
 Llamozas, Juan D. M.



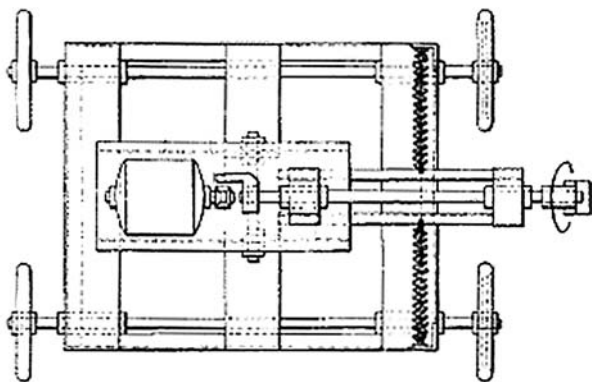
№ 5,150,626(9/29/92)  
**Генератор  
 поступательной силы**  
 Isaacson, J.D.  
 & Navarro, T. L.



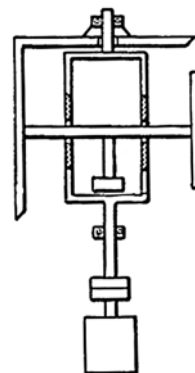
№ 3,238,714(3/8/66)  
**Реактивный мотор**  
 Schur, George O.



№ 2,009,780(7/30/35)  
**Центрифужный механизм  
 с регулируемой тягой**  
 Laskowitz, Isidor B.



№ 2,088,115(7/27/37)  
**Реактивный двигатель**  
 Neff, Tom.



№ 3,404,854(10/8/68)  
**Двигательная  
 установка**  
 di Bella, Alfio.



# Эксперимент по использованию центробежных сил для получения свободной энергии

Данная разработка ведется ООО «ЛНТФ»  
совместно с Богомоловым В.И.

В предыдущем номере нашего журнала мы писали об изобретении Богомолова В.И. На фото Рис.1. (также смотри обложку) показан автор и устройство, которое было изготовлено и испытано в нашей лаборатории.



Рис.1

Упрощенная схема известна, как «маятник Максвелла», (Рис.2). Это диск, насаженный на горизонтальную ось, к которой привязаны две нити. Их верхние концы закреплены на перекладине.

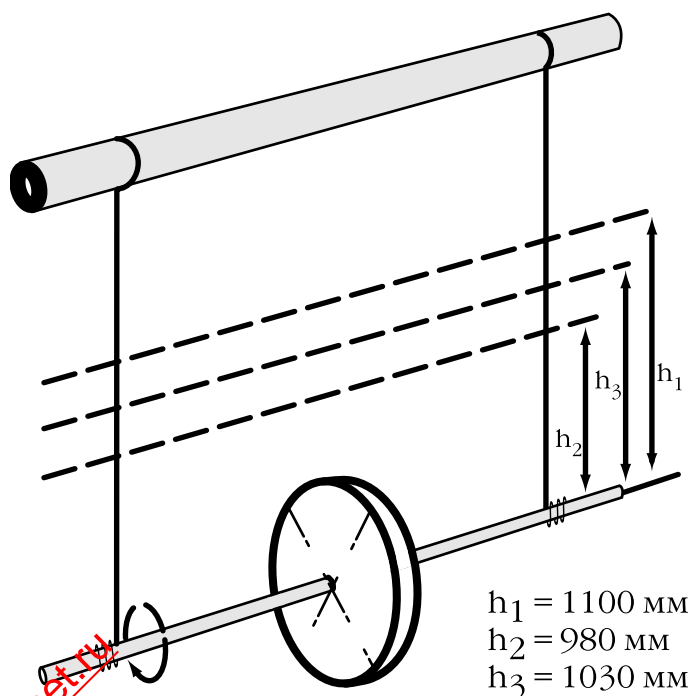


Рис.2

Если закручивать нити вокруг оси, то диск поднимается на высоту  $h$  и запасает потенциальную энергию гравитационного поля Земли  $E = mgh$  (где  $m$  – масса маховика;  $g$  – ускорение свободного падения;  $h$  – высота падения массы). Если мы отпустим маятник, то начнутся периодические затухающие колебания «вниз-вверх»: сначала нить раскручивается и потенциальная энергия превращается в кинетическую энергию вращения диска; дойдя до нижней точки и продолжая по инерции вращаться, диск поднимается вверх, утилизируя кинетическую энергию вращения и превращая ее вновь в потенциальную. Это устройство интересно тем, что, в силу закона сохранения энергии, наглядно и точно мы можем наблюдать утилизацию кинетической энергии вращения маховика, измеряя только параметр  $h$ , высоту подъема по нитям маховика во втором полупериоде колебания в сравнении с высотой, с которой маятник начал падение в первом полупериоде, разность  $h_1 - h_2$  за два полупериода колебания прямо пропорциональна потерям кинетической энергии вращения на работу аэродинамического сопротивления и трение.

В нашем эксперименте мы усложнили «маятник Максвелла», заменив диск маховика на центробежный регулятор скорости Уатта, в соответствии с его описанием в статье (1). Его основное отличие от маховика Максвелла в том, что момент инерции маховика изменяется работой центробежных сил при перемещении грузов (общая сумма весом 1200г) на рычагах из

положения минимального радиуса 40 мм до максимального 90 мм. При этом рычаги сжимают пружину с силой около 16 ньютонов. Опыты проводились в три этапа. На первом мы экспериментально установили необходимую высоту подъема 1100 мм при закручивании нитей на ось, падение маховика с которой обеспечивает достижение такой скорости его вращения и развивает такую центробежную силу, которая обеспечивает разведение грузов на величину максимального радиуса 90 мм и **полное сжатие пружины**. На втором этапе грузы зафиксировали на минимальном радиусе 40 мм, тем самым выключив работу центробежных сил по сжатию пружины, и замерили **потери кинетической энергии** на аэродинамическое сопротивление и трение деталей. В таком виде маховик поднялся на высоту 980 мм, потеряв 120 мм. На третьем решающем этапе убрали фиксатор грузов и **включили в работу центробежные силы**. Как и на втором этапе, центробежный регулятор скорости Уатта начал падать раскручиваясь с высоты 1100мм, сжал пружину и поднялся на высоту 1030мм, то есть **превысил высоту второго этапа на 50мм!**

### Выводы автора по результатам эксперимента:

1. На третьем этапе маховик преодолел высоту «потерь»  $h=980$  мм. Это значит, что пружина была сжата для нас «бесплатно».
2. На третьем этапе маховик превратил кинетическую энергию в потенциальную,

поднялся на дополнительную высоту 50мм. Это значит, что в соответствии с законом сохранения момента количества движения, внешняя **сила энергии сжатой пружины** совершила работу по изменению момента количества движения вращающихся масс, придав дополнительное ускорение маховику, **увеличив его кинетическую энергию «бесплатно»!**

3. Для практического использования в промышленном варианте генератора Богомолова для получения свободной энергии необходимо достигать высокой угловой скорости, более 10 тыс. об/мин и совершать работу центробежных сил по перемещению вращающейся массы на желательную меньшую разность радиусов инерции.

Описанная в статьях схема центробежного регулятора не является достаточно прочной для мощных экспериментов. Для промышленного генератора автор предлагает схему устройства на гидравлическом принципе работы и пневматической пружине (ноу-хау).

*Редакция: Читайте также в этом номере статью А. Акаи о моторе Glen Gates. Принцип очень похож. Дальнейшее использование данной идеи позволяет надеяться на создание чисто механических систем генерации мощности за счет использования инерции и центробежных сил.*

### Литература

1. Богомолов В.И., Статья «Генератор Богомолова» в №4, 2003г., журнал «Новая Энергетика».

## Новости компании «Intalek»

William Alek [alekws@intalek.com] представил последние новейшие чертежи сверхединичного устройства ZPOD с КПД более 100%:

[http://www.intalek.com/Index/Projects/SmartPAK/Projects/ZPOD/ZPOD\\_System05.pdf](http://www.intalek.com/Index/Projects/SmartPAK/Projects/ZPOD/ZPOD_System05.pdf)

Это пятая версия устройства. На следующей Интернет-странице вы можете посмотреть новейшую электрическую схему:

[http://www.intalek.com/ZPOD/ZPOD\\_System05.gif](http://www.intalek.com/ZPOD/ZPOD_System05.gif)

Из «предварительных» испытаний прибора видно, что коэффициент производительности равен приблизительно 200%. См. результаты на следующей странице:

<http://www.intalek.com/ZPOD/in.GIF>

# История «перпетуум-мобиле» и устройств свободной энергии

## Обзор по материалам сайта Эрика Крейга:

<http://www.phat.org/e/dennis4.html>

Человечество веками пыталось решить проблему производства энергии. По сей день Eric Kreig еженедельно получает электронные письма от людей, заявляющих, что они на пороге создания вечного двигателя. Eric скептически настроен в вопросах «свободной энергии», но его архив очень интересен. Необходимо заметить, что Эрик предлагает приз тому, кто предоставит свое устройство для тестирования.

- ◆ **Villand de Honnecourt:** 13 век; чертеж перпетуум-мобиле.
- ◆ **Leonardo da Vinci** создал ряд чертежей устройств, которые по его мнению, были способны вырабатывать свободную энергию.
- ◆ **Johanes Taisnerius,** иезуитский священник, занимался созданием магнитного перпетуум-мобиле.
- ◆ **Mimara** в 1518 г. разработал самовращающуюся мельницу.
- ◆ **John Dee:** 16 век; заявил о том, что он видел перпетуум-мобиле, хотя и издалека.
- ◆ **Cornelis Drebbel,** алхимик, маг; предположительно, что в 1610 году создал перпетуум-мобиле
- ◆ **Robert Fludd** в 1630 г. разработал большое количество устройств; позднее, в 1870 году многие пытались получить патенты на различные устройства вариации попыток Фладда.
- ◆ **1635 год** – в Англии выдан первый патент на перпетуум-мобиле. К 1903 году было выдано 600 подобных патентов.
- ◆ **Edward Somerset** в 1638 г. продемонстрировал королю Франции множество устройств.
- ◆ **Ulrich von Carnach** в 1664 г. в Германии разработал «шариковый» перпетуум-мобиле.
- ◆ Ученый **Jean Bernoulli** (1667-1748) разработал устройство флюидной энергии.
- ◆ **Bockler** в 1686 г. сконструировал «самовращающиеся» водяные мельницы.
- ◆ В 1712 г. **Johan Bessler,** так же известный, как **Orffyreus** изучил 300 различных моделей перпетуум-мобиле, заявил, что он обладал секретом «вечного движения» и получил большую финансовую поддержку. Позднее, он был объявлен мошенником, но некоторые все же полагали, что его устройства работали, и, что он создал реально функционирующий перпетуум-мобиле.
- ◆ Доктор **Conradus Schiviers** в 1790 г. построил колесо с приводом.
- ◆ Сэр **William Congreve** в 1827 г. попытался создать устройство, работающее при помощи капиллярного взаимодействия.
- ◆ Британец **Henry Prince** в 1866 г. описал первое устройство «вечного движения», частично погруженное в воду.
- ◆ **Mark Zimara,** итальянец, построил огромную «пневматическую» машину, которая так и не заработала.
- ◆ **Horace Wickman** из США получил патент на свое устройство, содержащее множество шариков,двигающихся по кругу.
- ◆ Австриец **Alois Drasch** в 1868 г. в США запатентовал устройство «вечного движения».
- ◆ Немец **George Andreas Bockler** сконструировал «самовращающиеся мельницы», используя различные варианты винтов Архимеда.
- ◆ **E.P. Willis** из Коннектикута в 1870 г. заработал деньги на представлении перпетуум-мобиле. В конечном счете, был найден секретный источник энергии.

♦ **Charles Redheffer** из Филадельфии в 1812 г. заработал много денег на перпетуум-мобиле. Он попытался ограничить доступ к устройству, чтобы не допустить научную экспертизу, но его вскоре разоблачили.

♦ Шотландский сапожник **Spence** разработал магнитное устройство, которое оказалось обманом.

♦ **John Worrel Keely** из Филадельфии в 1872 г. (он также имел передвижную выставку своих достижений) обвел вокруг пальца многих ученых при помощи устройства, которое, как казалось, работало на воде.

♦ **John Gangee** в 1881 г. получил значительную поддержку своего изобретения – устройства, очень напоминающего устройство Денниса Ли (Dennis Lee) которое работало на жидком аммиаке: аммиак испарялся от присутствующей теплоты, и, расширяясь таким образом, он двигал поршень. Изобретатель полагал, что пар будет превращаться в жидкость и цикл повторится. ВМС поверили в эффективность его устройства и показали его президенту Гарфилду – дорога прибору была закрыта. Том Напиер (Tom Napier) соглашается, что, вероятно, Деннис Ли «возродил» прибор Джона Гемджи.

♦ **J.M. Aldrich** в 1899 г. был арестован за попытки привлечь средства на свое устройство свободной энергии. Ему каким-то образом удалось избежать наказания, и он одурачивал многих людей до тех пор, пока кто-то не обнаружил спрятанную в его устройстве пружину.

♦ **T.H. Moray** в 20-е годы продемонстрировал «устройство свободной энергии» множеству людей, не способных выявить скрытый источник энергии. Говорят, что секрет был забыт.

♦ В 1928 г. **Lester Hendershot** пригласил командующего армией засвидетельствовать свое устройство свободной энергии, однако, как выяснилось позднее, в устройстве присутствовал скрытый источник энергии. Сыновья Лестера полагают, что его чертежи были утеряны, иначе они бы смогли раскрыть механизм действия устройства.

♦ **Г-н Papf:** верил в «теорию заговоров»; привлек ряд инвесторов для финансирования создания альтернативного автомобильного двигателя, но во время показа погиб человек. Он попытался взвалить вину на скептически

настроенного человека, пытавшегося разобраться в сути дела. Он исчез и «превратился в городскую легенду» о людях, которые пропадали в результате «заговоров».

♦ **Viktor Schauberger** заявил об открытии специфической «вихревой энергии» воды. Но т.к. в 1958 г. он умер, информации о повторных заявках на его изобретение не имеется. Люди все еще продолжают изучать его работы.

♦ **Guido Franch** был обвинен в мошенничестве в 1954 году, а в 1973 году - в продаже прав на распространение небольших зеленых гранул, которые могли превращать воду в газ. Он использовал «теорию заговора» и секретность с целью уклонения от экспертизы прибора. Многие люди практиковали подобное мошенничество и сейчас многие полагают, что и поныне существуют подобные гранулы, скрываемые нефтяными компаниями.

♦ **Garabed T.K. Giragossian** в 1917 г. заявил о создании устройства свободной энергии. Это было одно из первых мошенничеств, «скрывающихся» за теорией заговора. Вудро Вильсон подписал резолюцию, предлагая автору защиту от некоего заговора. После громкой «прелюдии» и использования «тактики проволочек», выяснилось, что его устройство представляло собой гигантский маховик, работающий от медленной подачи энергии и вырабатывающий огромное количество энергии всего лишь в течение секунды. Несмотря на отсутствие каких-либо доказательств, его последователи продолжали «одолевать» Конгресс США с целью признать изобретение.

♦ **Otis Carr** в 1958 г. продавал акции компании из штата Оклахома, занимающейся производством НЛО и устройств свободной энергии. Он черпал вдохновение из изобретений Теслы.

♦ **Edgar Cayce** изучал бестопливные моторы.

♦ **McClintock** использовал воздух в качестве топлива и получил патент.

♦ На устройство Эвгрея (**Evgray**) «купились» многие инвесторы (которые не знали, как проверять «разряженные батареи»). Мошенники отказывали в проверке устройства. У прокурора округа возникли трудности с выдвинутым обвинением, т.к. инвестиции

поступили в иной форме, а не в виде вложений в акции. Одному скептически настроенному человеку, отказали в разрешении провести испытания прибора (скептикам редко удается внимательно рассмотреть подобные приборы).

◆ **Arnold Burke** в 1977 г. «собрал» 800 000 долларов (и опять, в основном поступления шли от верующих фермеров) на свой «самодействующий насос». Он «играл» на религии, называя свое устройство «Послание Иеремии». В конце концов, в 1979 г. было проведено публичное испытание, в результате которого обнаружили скрытый источник энергии. Его последователям (несмотря на многочисленные отказы) удалось собрать 250 000 долларов для того, чтобы «распутаться» с предъявленным обвинением. Изобретатель продолжал заявлять о многочисленных «открытиях», несмотря на отсутствие доказательств.

◆ **Robert Adams** в 1977 г. в Новой Зеландии заявлял об изобретении устройств с КПД больше единицы (опять «прикрываясь» теорией заговоров). Многие до сих пор продолжают верить в «мотор Адамса». Он с «боем» получал патенты, вел теоретические споры, дискутировал по поводу измерения энергии и «вмешивался» в другие сферы альтернативной физики. Ему сейчас 80 лет. Говорят, что он получил техническое образование. Он развил множество теорий об эфире. Достаточно скептическая информация.

◆ **Robert Stewart** в 1978 г. привлек более 3 000 000 долларов (в основном деньги поступали от фермеров), продемонстрировав свой двигатель с замкнутым циклом, использующий вместо воды фреон. В этом «двигателе» была задействована схема, подобная той, которую Джон Гемджи пытался продать ВМС в 1882 г. Подобный подход используется в устройстве свободной энергии Дэнниса Ли. Кажется, что этот изобретатель просто исчез.

◆ **Rory Johnson** из г. Элгин, шт. Иллинойс заявил об изобретении холодного синтеза с лазерной активацией, а также магнитного мотора мощностью 525 л.с., который весил 475 фунтов и при помощи которого мог двигаться массивный грузовик или автобус на протяжении 100 000 миль. После подписания нескольких договоров, изобретатель перевез все оборудование из своей лаборатории, переехал в Калифорнию и впоследствии умер (до сих пор

говорят, что он чем-то помешал ОПЕК).

◆ **Joseph Maglich**, физик, в 1978 г. заявил об изобретении устройства, которое использовало морскую воду для получения энергии в результате синтеза. По его словам, прибор затрачивает энергию, но производит ее в гораздо больших количествах. С тех пор я ничего не слышал об этих приборах.

◆ **Howard Johnson** получил патент на прибор, который, по его словам, производил свободную энергию и работал по принципу мотора. В ноябре 2002 г. Стивен (Stephen) сказал, что скоро пришлет образцы работающих приборов. К декабрю 2002 г. мы потеряли с ним контакт.

◆ **Keith Kenyon** заявлял о наличии прибора, который производил больше энергии, чем потреблял. Оказалось, что в его подсчетах энергии не учитывался коэффициент мощности (также известный как фазовый угол).

◆ **Muller:** Bill Muller и Carmen Muller из Германии привлекали денежные средства на мотор с КПД больше единицы. У них появилось несколько последователей. Однако, им так и не удалось продемонстрировать реально работающее устройство.

◆ **Joseph Newman** в 1984 г. заявил об изобретении устройства свободной энергии, основывающегося на принципах альтернативной физики. Как и многие изобретатели перпетуум-мобиле, он предъявил иск Патентному ведомству США. Многие неверно измеряли реальную производительность его устройства, (они не знали, что нужно специально учитывать потребление несинусоидального тока). Сейчас изобретатель отказывается отправить прибор на тестирование. 10 лет назад изобретатель Джозеф Ньюман в течение недели демонстрировал свой прибор на стадионе «Super dome» в Новом Орлеане. Мероприятие посетили более 9 000 человек со всей страны (в том числе и Дэннис Ли, который, как говорят, хотел начать сотрудничество с Ньюманом). Ньюман подал иск на нескольких бывших изобретателей, которые, по его словам, пытаются украсть его идеи. Имеется более подробная информация. Эван Соул (Evan Soule), сотрудничающий с организацией Ньюмана опровергает обвинения.

◆ **Dennis Lee** начиная с 1988 г., «через месяц

или два» обещал представить на обозрение «прибор свободного электричества». Его ситуация очень напоминает ситуацию с Ньюманом со всей этой экстремистской политикой, уклонениями от квалифицированных испытаний изобретений, нескончаемыми обещаниями, грозными противниками и т.д. Он уже изобретал двигатель Фишера, устройство с диодами, резисторами и конденсаторами, и вот сейчас – мотор с КПД больше единицы. Деннис вкладывал деньги в Серл (Searle) и Стэнли Мейера (Stanley Meyer) и в 2001 г. присоединился к группе “Pantone” в туре изобретателей по 50 штатам.

♦ **Stanley Meyer** в 1996 г. заявил об изобретении автомобиля, работающего на воде и также «играл» на взаимодействии религии, патриотизма и политики с наукой. Мейера обвинили в мошенничестве и признали виновным после того, как в присутствии судьи из Огайо были проведены испытания его «водной батареи». Очень редко случается, что изобретателю предъявляют иск по той причине, что его изобретение не работает. Но Мейера обвинили за то, что он продавал «доверенности на право заключения сделок от имени фирмы», предлагая потенциальным инвесторам право вести бизнес в сфере производства «батарей, работающих на воде». Мейер отказался предоставить свое устройство для экспертизы. Деннис Ли также «вложил деньги» в технологию Мейера. Мейер умер в начале 1998 г.

♦ **Bruce De Palma** в 1986 г. изобрел прибор, который, по словам одного профессора электротехники, производил энергии в четыре раза больше, чем потреблял. В результате выяснилось, что это была ошибка в подсчетах (можно привести бесконечное множество подобных примеров).

♦ **Доктор Потапов** продал устройство, которое производило больше энергии, чем потребляло.

**От редакции: Скептические комментарии Erica можно терпеть, но иногда он пишет о том, что не знает. Потапов и его команда создали технологию, которая воспроизведена и продается десятками фирм в России (см. фото вихревого теплогенератора Сусорова на обложке). В Санкт-Петербурге есть несколько устройств для тестирования. КПД от 200 % и более. Принцип работы: вращение воды**

**электромотором создает нагрев воды. Мы также получили сообщение о другой российской разработке вихревого генератора замкнутого цикла «вращение воды – пар – турбина – электроэнергия» мощностью от 100 киловатт и более.**

♦ **John Bedini** заявляет о наличии устройства свободной энергии.

♦ **Г-н Finsrud**, художник из Норвегии, создал конструкцию, в которой постоянно перемещается металлический шарик без какого-либо очевидного внешнего воздействия. Имеется более подробная информация на его сайте.

♦ **Don Watts** из Лас Вегаса приблизительно в 1990 г. запатентовал свою центрифугу усиления мощности и преобразования энергии. Но оказалось, что это было всего лишь еще одно финансовое мошенничество.

♦ **Stephan Marinov** заявлял о том, что он «разгадал почти все загадки» альтернативной физики и состоял в контакте группой в Methernitha, Швейцария которая, как заявлялось, владела устройством получения свободной энергии. Он покончил жизнь самоубийством 15 июля 1997 г., наделав много шума.

♦ **Greg Watson** в 1997 г. продавал комплекты с движущимся шариком и гусеничной дорожкой, которые, как предполагалось, имели КПД больше единицы. Известные мне попытки повторить эксперимент провалились.

♦ **CETI**: люди из этой организации заявляли о том, что у них имелся прибор, производящий небольшое количество тепла – вполне вероятно в процессе холодного синтеза. Им удалось собрать миллионы долларов. В октябре 1997 г. они отказались допустить меня к своему прибору. Они сказали, что *хотят, чтобы люди думали, что прибор не работает. Так у них не будет конкурентов.* Я предположил, могла ли энергия являться результатом не зависящих от трения эффектов, возникающих в результате прохождения потока охлаждения через центрифугу (**Jed Rothwell**, редактор издания «Infinite Energy Magazine» говорит: «Тем не менее, тесты элементов CETI, проведенные компаниями Motorola, SRI, а также французской комиссией по атомной энергии (Fench Atomic Energy Commission) говорят об отсутствии измеримого трения»). Милтон Ротман (Milton Rothman) заявляет:

«Я открыто признаю, что не знаю всей истории холодного синтеза и подобных устройств, и поэтому меня не интересует подобная тема».

♦ В январе 1998 г. Barbara Nickox, как утверждают, владела патентом от 1981 г. на устройство свободной энергии синтеза.

♦ По словам **Paramahansa Tewari** из Индии, у него имеется прибор с КПД 200 %.

♦ **RQM**, швейцарская компания, занимающаяся продажей устройств свободной энергии ([www.rqm.ch](http://www.rqm.ch)).

♦ **Ted King** занимается поиском людей, которые могут профинансировать его поездку через всю страну на автомобиле, используя при этом всего лишь две батареи по 12 вольт. Если вы хотите стать спонсором Теда, вы можете написать ему письмо.

♦ **Bruce Perreault** заявляет об открытии нового элемента – плазматрона, об изобретении ионного насоса, об устройствах свободной энергии и т.д.

♦ **Daniel Pomerleau** из Канады заявляет о наличии у него реально функционирующего прибора, но он не заинтересован в его продаже (декабрь 1997 г.).

♦ **Brian Collin** из Австралии говорит об «откровении Божьем» (*как и большинство этих людей*) при создании устройств свободной энергии. Некий Стефен Марк (Stephen Mark) утверждал, что он изобрел подобное устройство.

♦ **Kawai** и **Takahashi** из Японии в 90-х годах заявили о наличии устройств с КПД больше единицы.

♦ **Entropy Systems**, Огайо, в 1999 г. Sanjay Amin получил 1,6 миллионов долларов за устройство, которое не подчинялось второму закону термодинамики. Им предложено поучаствовать в конкурсе на «приз за реальное доказательство». Кажется, что это застало их врасплох. Имеется в наличии рациональный обзор всех «изобретений» Амина.

♦ **Carl Cella** – один из многих, заявлявших о том, что они владеют автомобилями, работающими на воде.

♦ **Robert LeBreton** в 1999 г. утверждал, что он работает над созданием устройства

свободной энергии мощностью в 600 л.с. Он просит финансовую помощь.

♦ **Renzo Boscolio** в 1999 г. в Италии утверждал о возможности проведения низкоэнергетических ядерных реакций, но отказался предоставить обещанные им доказательства людям из «Infinite Energy Magazine».

♦ **Doug Konzen** из Сиэтла говорит, что в январе 2000 г. он изобрел устройство с КПД больше единицы и что он готов предоставить необходимые доказательства.

♦ **Kipper Motor**. В октябре 2000 года Стив Элсуик (Steve Elswick) полагал, что это было устройство с КПД больше единицы. Однако, Дэвид Слайгер (David Sliger), заплативший 175 долларов за схемы, так и не смог добиться функционирования прибора.

♦ **Ludwig Brits** и **Victor Christie** в 2001 г. говорил о скором появлении в Австралии сверхединичного мотора/генератора свободного электричества «Lutes».

♦ **Jasker**, ирландская компания в 2002 г. заявила о наличии устройства свободного электричества (по мнению некоторых людей, это была всего лишь шутка).

♦ **Confidential Technology – Wayne Cochran** умер 29 декабря 2002 г. Джэк Кэрей (Jack Carey). Скоро будет 20 лет, как они обещают добиться получения свободной энергии.

♦ **Tom Bearden и его генератор**. Есть множество статей этого автора в Интернет про его генератор.

♦ **Gurbakhsh Singh Mann** из Индии утверждает, что он изобрел гравитационные устройства и устройства выталкивающей силы (перпетуум-мобиле).

♦ **Michael J. Marshall** из Лас Вегаса изобрел устройство, которое он назвал бестопливным генератором быстрого запуска. Он говорит, что 64 страны предлагали построить заводы.

♦ **Carl Tilley** и **Robert Kibbey** в июне 2001 г. в шт. Теннесси утверждали о существовании нескольких устройств с КПД выше единицы и тому подобных приборов. В сентябре 2002 г. им не удалось предоставить доказательства и, начиная с ноября 2002 г. они всячески

пытались избегать различных компетентных тестирований своих устройств.

♦ **Stephen Walker** в сентябре 2002 г. пообещал прислать мне и ряду других людей устройство свободной энергии.

♦ **Troy Reed** из Оклахомы почти получил лицензию на производство своего мотора с постоянными магнитами. Он привлекает средства на производство устройства, которое, по его словам, выделяет больше теплоты, чем потребляет. Он говорит, что за последние десяток лет он потратил несколько миллионов на разработку устройства и не проявил почти никакого интереса.

♦ **Bill Muller** из Канады в 2003 г. заявил об изобретении некоего устройства с КПД больше единицы. Независимая экспертиза показала отсутствие КПД.

♦ **PerEnDev** обещают вскоре начать продажу генераторов свободной энергии на постоянных магнитах.

♦ **Energie:** в 2003 г. Греческая компания пообещала к июню 2003 г. произвести однополярный магнит (конструкция де Пальма). Они активно занимаются привлечением средств.

♦ **GWE Genesis World Energy:** в 2002 г. эта компания заявила о том, что у них 400 человек работают над разработкой прибора, который способен расщеплять воду на  $H_2$  и  $O_2$ , чем требуется обычно. В 2003 г. они уклонились от независимой экспертизы.

♦ **Steven Greer (Disclosure Project):** в феврале 2003 г. Стивен заявил, что он открыл настоящий источник свободной энергии.

## Энергетическая конференция и выставка, посвященные Н.Тесле

---

1220 L Street NW, Suite 100-232 Washington DC 20005

Tel: 800-295-7674, Fax: 301-513-5728

www.IntegrityResearchInstitute.org

Email: iri@erols.com

Суббота, 8 ноября 2003 г.

**Семинар, посвященный беспроводному электричеству**

**9:30 – 10:15**

Вступительная речь: «Космическая солнечная энергия» – Доктор **Пол Вербос** (Paul Werbos), программный директор, Национальный научный фонд

**10:15 – 12:15**

Специальное двухчасовое выступление «Никола Тесла и разработки радио-электроэнергетических систем» – Доктор **Джэймс Корум** (James Cotum), профессор физики, научный сотрудник и изобретатель. **Кеннет Корум** (Kenneth Corum), физик, преподаватель, научный консультант.

**14:00 – 15:00**

«Энергетическая теория скалярного поля: Фарадей и Максвелл. Демонстрирование продольных волн» – Профессор **Константин Мейл** (Konstantin Meyl), инженер, автор, изобретатель демонстрационной установки. Профессор Университета Берлина.

**15:15 – 16:15**

«Беспроводная энергия через полость ионосферы Земли» – Доктор **Элизабет Раушер** (Elizabeth Rauscher), физик-ядерщик, астрофизик, изобретатель электронной системы предсказаний землетрясений и триангулятора.

**16:15 – 17:00**

«Повелители» ионосферы. Изменения полярного электроджета в рамках программы HAARP» – **Видео ВВС о технологии Теслы** с участием Уильяма Тербо (William Terbo), рассказывающего об ионосферном возбуждении при помощи радио волн.

**18:30 19:15**

«Повелители ионосферы» – **повторение** видео ВВС специально для участников специального мероприятия, посвященного Тесле.



**19:30 – 20:30**

«Исследовательский проект “Wardenclyffe”: беспроводная технология передачи энергии по всему миру» – Доктор **Марк Сейфер** (Marc Seifer), профессор, автор бестселлера *«Гений: жизнь и времена Николы Теслы»* представляет иллюстрированный исторический доклад.

**20:30 – 21:00**

Представление трансформатора Теслы высокого напряжения – прибор высокого напряжения (музыкальное сопровождение): профессор **Холланд** (Holland) из “Sidmore College” представляет композицию «Башня Теслы» в исполнении духового ансамбля.

Воскресенье, 9 ноября 2003 г.

### **День, посвященный электротерапии. День Теслы**

**9:30 – 10:30**

«Личность Николы Теслы с точки зрения членов его семьи. Интерес людей к жизни великого ученого. Вопросы и ответы» – **Уильям Тербо**, инженер, самый близкий ныне живущий родственник Теслы (внучатый племянник). Основатель и директор общества памяти Теслы.

**10:30 – 11:30**

«Поиски свободной энергии: гениальность изобретения, мнения, особенности» – **Кит Татт** (Keith Tutt), британский писатель и автор книги *«Ученый, сумасшедший, вор и их электролампа»*, в которой упоминается Тесла.

**11:30 – 12:15**

«Электротерапия при помощи подобию генератора Теслы: введение в науку о биоэлектромагнитных явлениях» - Доктор **Томас Валон** (Thomas Valone), физик, профессиональный инженер, автор новой книги *«Лечение при помощи биоэлектромагнитных явлений: рациональность использования»*.

**12:15 – 13:00**

Доклады участников выставки – **краткие доклады участников выставки** (5-10 минут)

**14:00 – 15:00**

«Новые возможности: лечение рака при помощи электромагнитной терапии» – Доктор **Марк Невеу** (Mark Neveu), президент Национального фонда альтернативной медицины.

**15:00 – 16:00**

«На рубеже новых открытий в сфере электротерапии» – **Джеффри Бихэрай** (Jeffrey Behary), директор музея «Новых открытий в сфере электротерапии».

**16:00 – 17:00**

«Как сломанная нога помогла мне изобрести лечебные электромагнитные приборы высокого напряжения» – **Ральф Саддэт** (Ralph Suddath), изобретатель приборов третьего поколения, использующих электротерапию Теслы, владелец радиостанции.

**Сборник докладов можно заказать у Томаса Валона, координатора конференции**

## **«Норникель» и альтернативная энергетика**

Крупнейший российский производитель цветных металлов компания «Норильский никель» объявила о начале сотрудничества с Российской академией наук (РАН). Metallурги собираются финансировать исследования и разработки РАН в области водородной энергетике и топливных элементов.

Гендиректор «Норильского никеля» Михаил Прохоров заявил, что его компания готова выделять 20-40 млн. долларов ежегодно на исследования РАН в этой области.

Журнал «ЭКСПЕРТ» №43, 17-23 ноября 2003 года

# Магнитный двигатель компании PERENDEV

## Обзор

[www.perendev.co.za/products/magnetic\\_motor/index.html](http://www.perendev.co.za/products/magnetic_motor/index.html)

На рисунке ниже представлен магнитный двигатель с генератором переменного тока (ожидается получение патента):

В 1996г. компания «PerEnDev» рассмотрела возможность возобновления оригинальной разработки, поскольку характеристики магнитов заметно улучшились, и они стали намного мощнее (магниты из редкоземельных металлов).

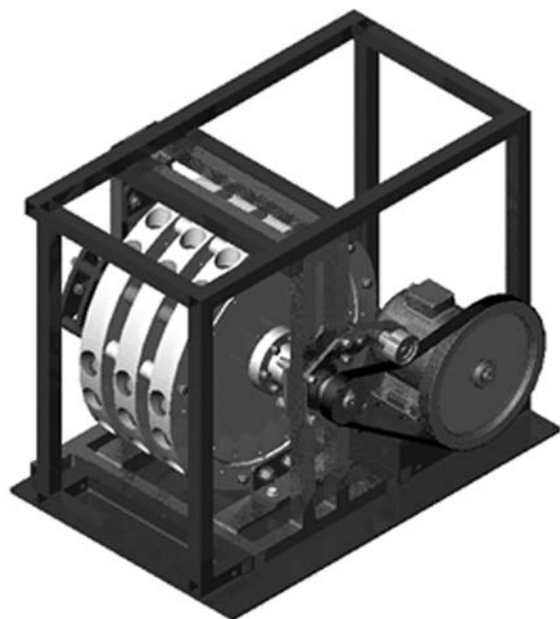


Рис.1

Это последняя модель мотора компании «PerEnDev» (Perpetuum Energy Devices), которая должна вырабатывать мощность до 60 кВт. Также возможно создание двигателей с мощностью до 4 МВт.

## История создания магнитного двигателя

В 1969г. компания разработала магнитный двигатель с генератором переменного тока для получения электрической энергии. Эта идея была продуктивной, однако доступные в то время (ферритовые) магниты обладали недостаточной мощностью. Установка работала, однако получаемая мощность была столь незначительна, что проект решено было прекратить.



Рис.2

Магниты из редкоземельных металлов

После того, как инженерам компании удалось разработать новую модель, была создана установка с 3 роторами, которая вырабатывала мощность 6 кВт. Установку подсоединили к генератору переменного тока через редуктор 11:1 с целью получения электроэнергии с однофазным или трехфазным напряжением 220 вольт и 380 вольт.

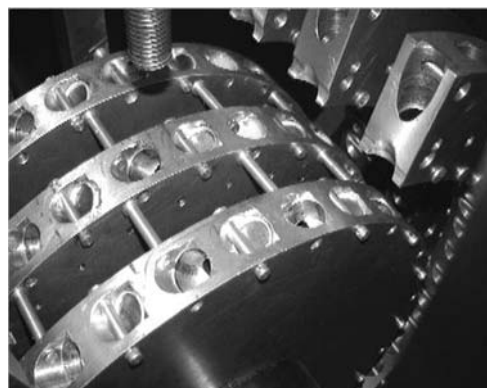


Рис.3

Установки могут использоваться для нужд небольших и крупных потребителей, таких, как аварийные службы, воинские части, фермы, земельные участки, а также для нужд промышленных и крупных пользователей, то есть фактически в любой сфере деятельности, где необходимо использование электроэнергии.

**Основные преимущества:**

- Отсутствие затрат на топливо
- Непрерывная работа
- Надежность
- Рентабельность
- Мобильность (для установок от 6 кВт до 120 кВт)

**Редактор:** Наша компания ООО «ЛНТФ» еще в 2002 г. получила предложение от Perendeв купить генератор мощностью 6 кВт для тестирования по цене около 6 000 USD. Однако нам не удалось заключить с ними договор. В настоящее время компания Perendeв занимается доработкой своих генераторов и ищет региональных партнеров, но еще не готова к серийному производству. В наших дальнейших выпусках мы будем сообщать новости о разработках данной компании.

**А.В.Фролов**

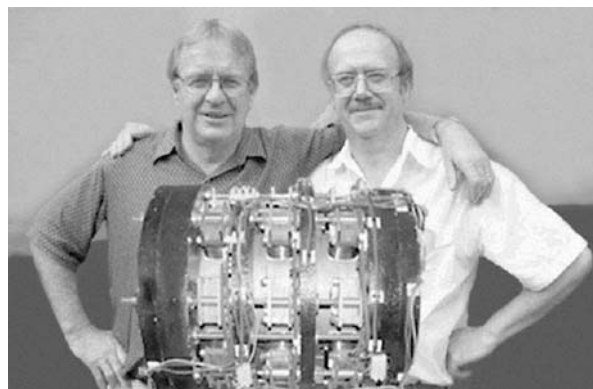
## Страницы Интернет

**Обзор разработок в области альтернативной энергетики**

[www.theverylastpageoftheinternet.com/menu/mainold.htm](http://www.theverylastpageoftheinternet.com/menu/mainold.htm)



Энергетическая установка Jasker



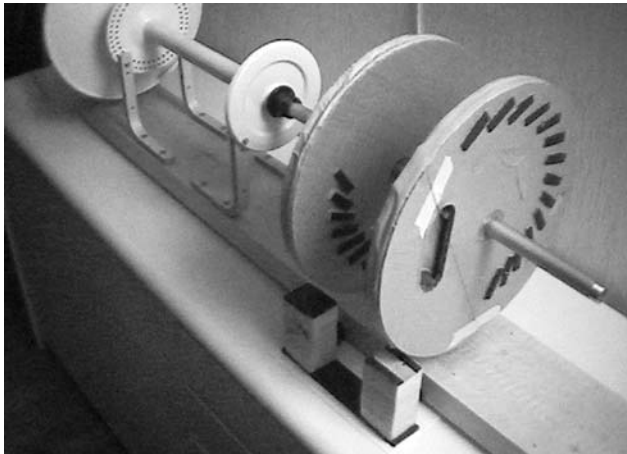
Магнитный мотор Lutec 1000



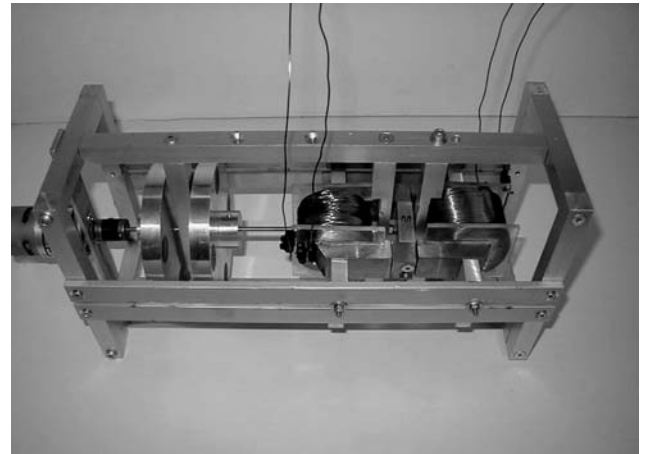
Электрический радиальный мотор



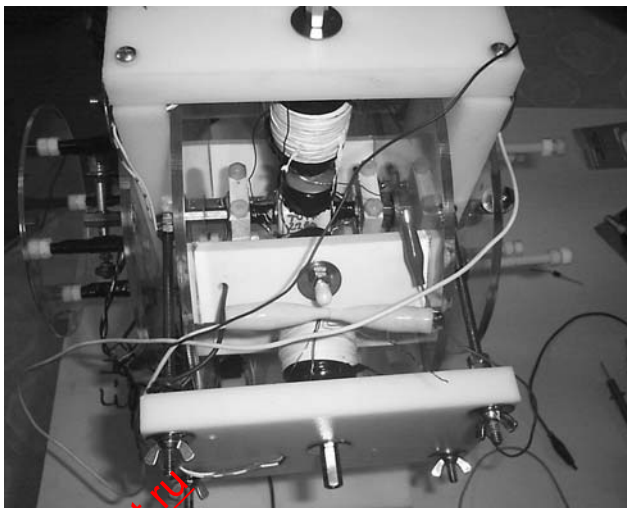
Вращающееся колесо диаметром 18 метров



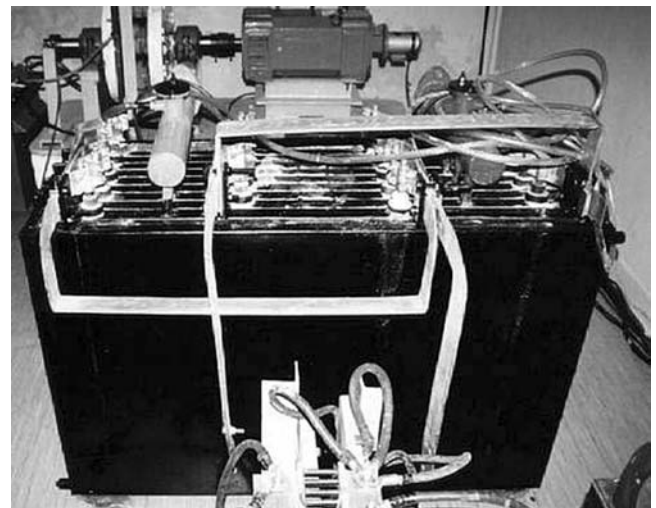
Колесо Minato, E.Vogel, Швеция



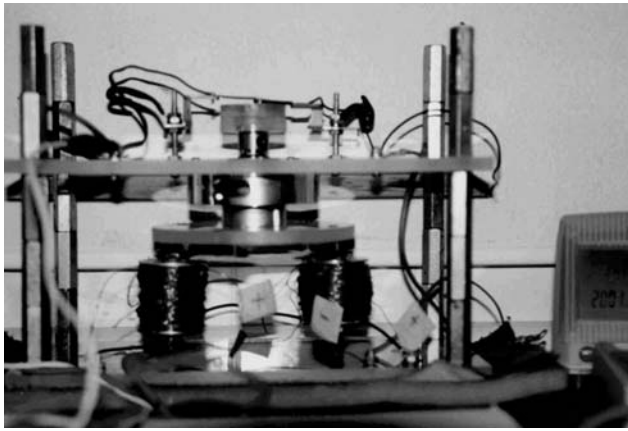
Генератор James W. German



Шаговый электродвигатель  
Konzen



Энергетическая установка  
кпд 200-300 %



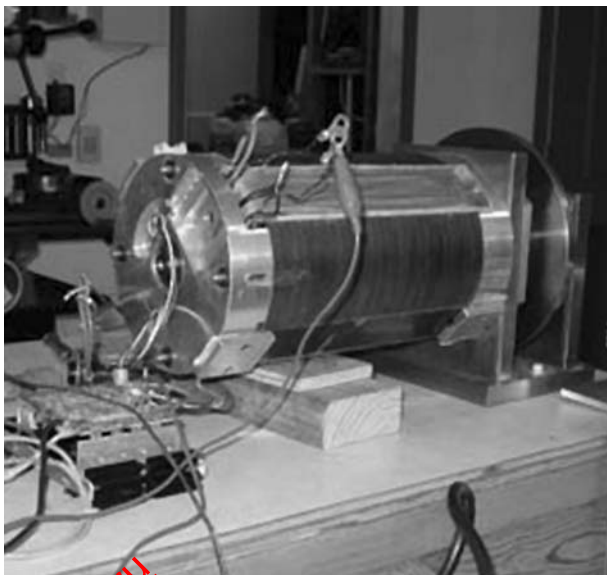
Роберт Адамс и его мотор



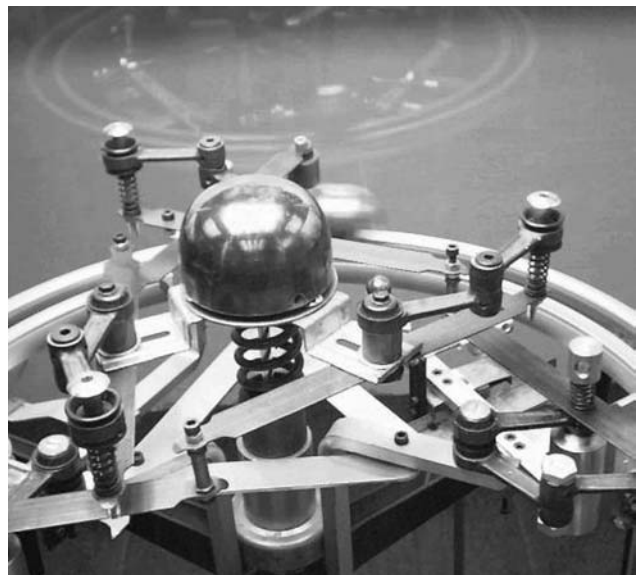
Вращающийся преобразователь  
"RotoVerter"



Шаговый электродвигатель  
Bendini



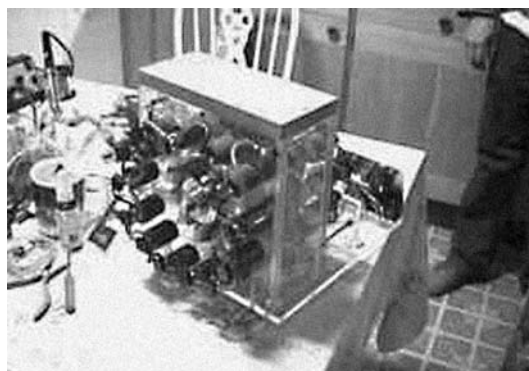
Мотор, построенный  
по технологии Flynn



Прибор Finsrud  
(вечно вращающийся шар)



Генератор Мюллера



Генератор Ольсена А.

## Электрический генератор Владимира Матвеева

### Изобретен принципиально новый вид генератора!

26 января 2003 г., Ташкент, Узбекистан (информационное агентство UPI). Изобретатель из Узбекистана заявил, что он создал электрический генератор, который, в отличие от всех ныне существующих генераторов, работает не по стандартному принципу электромагнитной индукции.

В новом генераторе используется **принцип модуляции магнитной проницаемости**. По словам Владимира Матвеева, автора изобретения, специалиста в области электроники, подобный генератор может быть использован в промышленности, системах коммуникации, в бытовых целях и даже для нужд военной промышленности.

Матвеев заявил, что он уверен, что он создал принципиально новый вид генератора.

«Все известные мне электрические устройства используют принцип взаимодействия магнитных потоков (силовых линий) ротора (вращающаяся часть) и статора (неподвижная часть)», – поясняет он.

Матвеев говорит, что принцип работы подобных устройств основывается на электромагнитной индукции, свойстве энергии, открытом в 19 веке английским физиком и химиком Майклом Фарадеем. Эти устройства производят электрический ток

посредством перемещения проводника в магнитном поле или посредством контролирования потоков этого поля.

«Мое устройство принципиально отличается от всех других», – сказал Матвеев представителю информационного агентства UPI. «Магнитное поле статора не взаимодействует с магнитным полем ротора т.к. ротор устройства не является магнитом – ротор лишь изменяет магнитное сопротивление статора», – поясняет изобретатель.

Статор в генераторе Матвеева имеет магнитный сердечник с постоянным магнитом и съемной обмоткой. Ротор с меняющимся магнитным сопротивлением расположен в точке отсечки магнитного поля сердечника. Он состоит из магнитных и воздушных элементов и может функционировать в линейном режиме либо в режиме вращения.

Когда вращается ротор, его переменные компоненты проходят через точку отсечки магнитного поля сердечника. Когда магнитная составляющая проходит через точку отсечки, уменьшается ее магнитное сопротивление. Когда воздушная составляющая проходит через точку отсечки, сопротивление увеличивается.

Подобные изменения сопротивления приводят к изменениям магнитной проводимости

магнитного сердечника, который, в свою очередь, производит переменный электрический ток в обмотке сердечника. Частоту тока обмотки можно регулировать при помощи изменения скорости ротора или изменения некоторых параметров его магнитной и воздушной составляющих. Матвеев говорит, что можно регулировать электрическую мощность генератора (его напряжение), изменяя конфигурацию компонентов ротора.

По словам Матвеева, его генератор отличается от изобретения американца Ховарда Джонсона (Howard Johnson). Джонсон разработал конструкцию мотора, который может работать без электричества или какого-

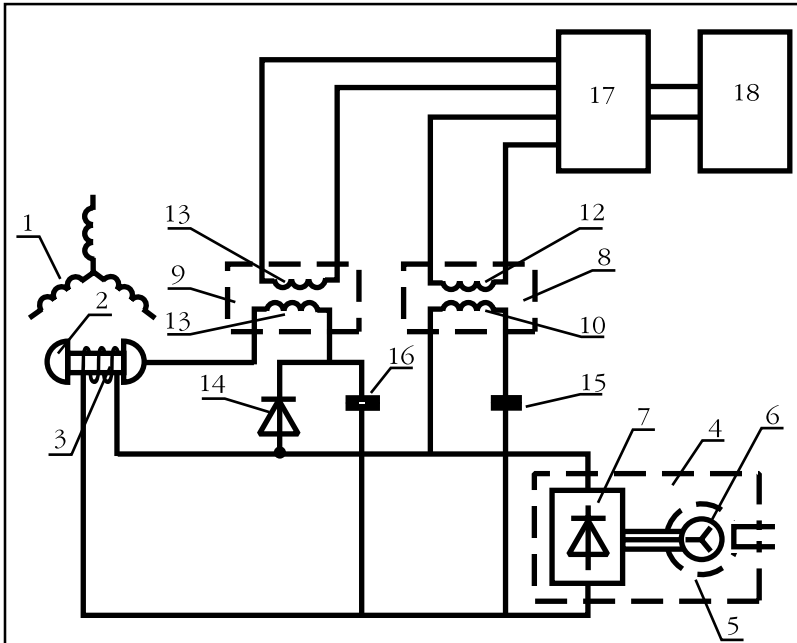
либо другого внешнего источника энергии. В 1973 году он получил патент на производство энергии при помощи использования энергии атомов постоянных магнитов.

По словам Матвеева, некоторые русские изобретатели работали над конструкцией подобного генератора. Магнитная проводимость их генератора изменяется с изменением температуры. Однако, необходимо затратить много времени на поочередный разогрев и охлаждение устройства, а частота тока получается намного ниже, по сравнению с частотой тока, используемой в промышленных целях. Более того, для российского генератора необходима сталь высокой плотности, и он имеет большую массу.

Устройство Матвеева позволяет вырабатывать электрическую энергию промышленной частоты. Кроме того, как говорит Матвеев, его прибор прост, надежен и его производство не требует большого количества стали и увеличения массы в отличие от стандартных генераторов. Его также можно адаптировать к потокам с низкой скоростью, таким как слабые потоки воды или ветра. Перед тем как запатентовать свой прибор в Узбекистане, Матвеев протестировал свой генератор в бытовых условиях, в своей бывшей домашней лаборатории в Казахстане.

«Я хочу, чтобы о моем изобретении узнал весь мир», - говорит Матвеев.

Борис Абдурахманов, директор дизайнерского бюро Uzbek Konoit (Cosmos) и глава лаборатории полупроводников и фотоэлектрических явлений Института электроники Узбекской Академии Наук заявил представителю агентства UPI: «Матвеев предложил принципиально новый подход к проблеме создания электрогенераторов».



**Электрический генератор –  
FEDORO VF 1996.10.10 1996RU-119822  
(1998.09.27) G01R 31/34, 31/02**

Дополнительные данные: ВОРОБЕЙ В.К. МАТВЕЕВ В.А.

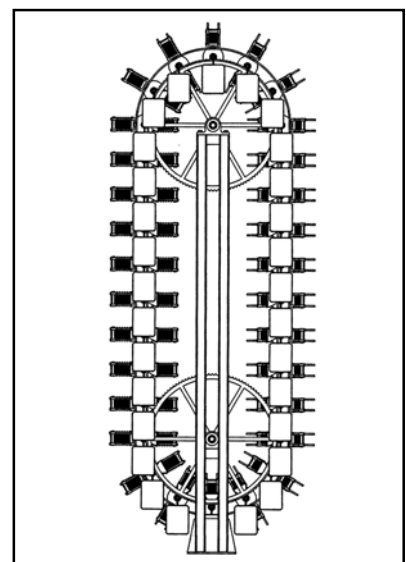
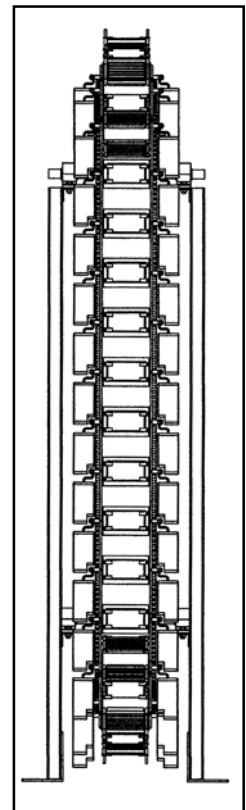
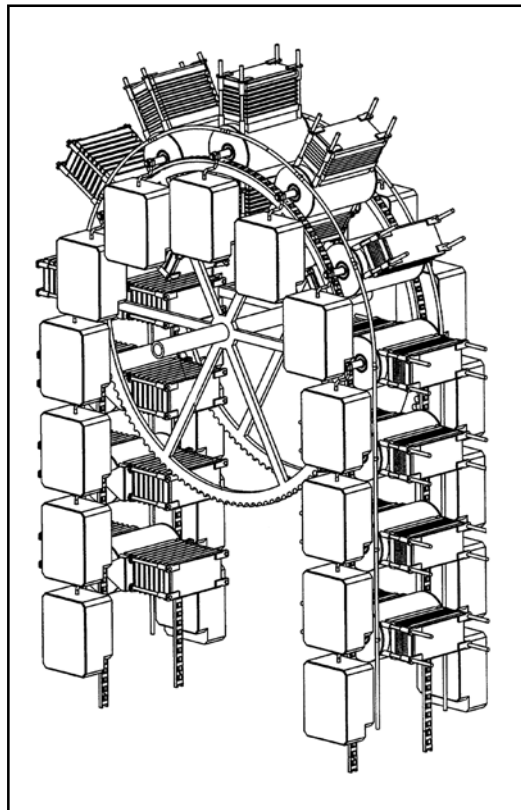
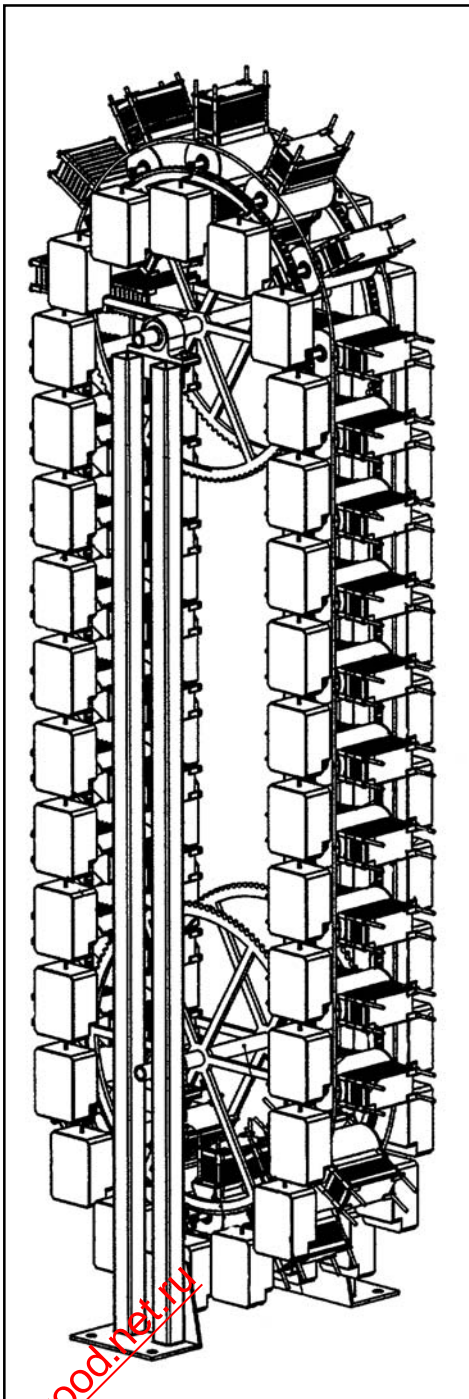
НОВОЕ УСТРОЙСТВО – устройство снабжено электрическим генератором, возбудителем поля с диодным выпрямителем, двумя динамическими трансформаторами с двойными обмотками, первичные обмотки которых располагаются на роторе, а вторичные – на статоре. Один конец первичной обмотки второго трансформатора соединен с корпусом ротора; другой конец соединен с общей точкой проводника, который соединяет конденсатор и катод полупроводникового диода, другие терминалы которого соединены с терминалами постоянного тока диодного выпрямителя. Полупроводниковый диод соединен с катодной группой выпрямителя; конденсатор соединен с анодной группой. Вторичные обмотки трансформаторов соединены с движущейся частью через генератор импульса, который пропорционален сопротивлению изоляции в обмотке возбуждения цепи.

ПРИМЕНЕНИЕ – производство электроэнергии

www.firewood.net.ru

# Использование гравитации в генераторах энергии

От редактора: В прошлом выпуске нашего журнала мы рассказывали об изобретении Михаила Смеречанского «Вечный двигатель с магнитными управляющими элементами» (№ 4, 2003). Это изобретение было запатентовано, и ниже мы приводим некоторые страницы из самого патента. С автором можно связаться по следующим адресам: smeretchanski.mikhail@wanadoo.fr или 13 av. Rochambeau 3800 GRENOBLE FRANCE



[www.firewood.ru](http://www.firewood.ru)



# Наиболее интересные статьи 2003 года

В этом году в нашем журнале было опубликовано более 120 статей, в основном по альтернативной энергетике, новым принципам движения и развитию эфиродинамики.

Тема «холодного синтеза», низко-энергетических ядерных реакций (LENR) и высокоэффективного электролиза была представлена работами Профессора Канарева, E. Storms, P. Hagelstein, T. Chubb, E. Cartlidge.

Почти в каждом номере Новой Энергетики читатель может найти описание экспериментов или патентов из области создания высокоэффективных моторов и генераторов на постоянных магнитах. Статьи T. Valone, E. Vogel, A. Akau, T. Harwood, A. Francouer и С. Абрамова имеют большую ценность для конструкторов и экспериментаторов в данной области.

Интересные статьи M. Filo, R. Koontz и В. Богомолова раскрывают некоторые принципы построения чисто механических систем генерации энергии. В данных устройствах общим является то, что вещество (твердая или жидкая рабочая масса) ускоряется в гравитационном поле или в поле центробежной силы. Это позволяет получать свободную энергию за счет конструктивных особенностей системы.

Мы опубликовали несколько статей С. Герасимова и его коллег про эксперименты с безопорными движителями, и надеемся, что связь с этой исследовательской группой будет продолжаться.

Необходимо также отметить важность статей D. Reed о концепции развития новой физики, E. Сорокодум о новых источниках энергии, В. Чернобров об исследованиях активных свойств времени.

Статья А. Егорова о шаровой молнии позволяет найти некоторые экспериментальные подходы к проблеме создания устойчивых плазменных объектов различного назначения.

Вопросы электрогравитации, транспорт на водороде, технологии продольных электромагнитных волн, коммерциализация эффекта Серла, капиллярные двигатели, резонансная высокоэффективная энергетика, однопроводные линии электропередач, тепловые насосы и другие исследования были представлены нашему читателю в 2003 году. Мы минимизировали теоретические публикации и надеемся, что журнал стал более интересным и полезным для развития практических работ в области новой энергетике.

Александр Фролов  
Санкт-Петербург, Россия

## Новая Энергетика

### Расценки на размещение рекламы в печатной версии журнала

<b>Рекламное объявление на целую полосу журнала</b>  Ч/Б - \$400 Цветное - \$800	<b>Половина на полосы</b>  Ч/Б - \$200 Цветное - \$400	<b>Четверть полосы</b>  Ч/Б \$100 Цветное - \$200
---	---	--

**ООО «Лаборатория Новых Технологий Фарадей»**

Телефон/факс 7-812-380-3844  
<http://www.faraday.ru>  
[office@faraday.ru](mailto:office@faraday.ru)

# Водородная энергетика

## Японские автопроизводители и компания «Hydrogenics» заключают контракт стоимостью три миллиона долларов

По сообщениям RemyC: [remyc@prodigy.net](mailto:remyc@prodigy.net)

Контактная информация: [investors@hydrogenics.com](mailto:investors@hydrogenics.com)

**Компания «Hydrogenics» получает заказ стоимостью три миллиона долларов на производство испытательного оборудования. Японские автопроизводители заключают контракт с «Greenlight Power» на производство испытательного оборудования для топливных элементов**

Торонто, 30 сентября. Сегодня компания “Hydrogenics Corporation” (Nasdaq: HYGS; TSX: HYG), разработчик и производитель топливных элементов объявила, что “Greenlight Power Technologies”, их дочернее предприятие, единоличным владельцем которого они являются, получила заказы общей стоимостью три миллиона долларов от двух ведущих автопроизводителей Азии на производство испытательных систем для топливных элементов.

Таким образом, сейчас компания “Greenlight Power Technologies” занимается производством семи усовершенствованных испытательных систем для топливных элементов по заказу двух основных клиентов. Первый заказ распространяется на три системы серии “3 kW PEM FCATS L” (испытательная система с протонно-обменной мембраной мощностью 3 кВт). Второй – на три системы серии “12 kW PEM FCATS H” (испытательная система с протонно-обменной мембраной мощностью 12 кВт), а также на одну систему серии “60 kW PEM FCATS HX” (испытательная система с протонно-обменной мембраной мощностью 60 кВт). Ожидается, что системы будут отгружены в течение следующих двух кварталов.

«Наше решение, открыть представительство в Токио (Япония), принятое три года назад, продолжает приносить свои плоды», - сказал Пьер Ривард (Pierre Rivard), президент и главный исполнительный директор “Hydrogenics Corporation”. «Японский рынок продолжает непреклонно двигаться по

направлению к выведению технологии топливных элементов на коммерческий уровень, что очевидно из роста объемов продаж нашего испытательного оборудования за последние три года. Мы рады, что мы продолжаем сотрудничество с клиентами, являющимися лидерами в сфере развития топливных элементов».

Экспериментальные системы топливных элементов компании «Greenlight» включают в себя высокоточную контрольно-измерительную аппаратуру и полномасштабное программное обеспечение. Испытательные системы компании гарантируют надежные, стабильные и оперативные результаты, необходимые для применения в мировых программах в сфере развития топливных элементов.

### О компании “Hydrogenics Corporation”

Компания “Hydrogenics Corporation” (Nasdaq: HYGS; TSX: HYG), ведущий производитель экологически чистой энергии, занимается выведением на коммерческий уровень технологии топливных элементов и производства испытательных систем для топливных элементов. Деятельность компании имеет большой потенциал на постоянно изменяющемся рынке технологий в сфере транспортировки, производства электро-энергии в стационарных и мобильных условиях. Главный офис компании располагается в Канаде, в г. Миссиссауга

(провинция Онтарио). Компания имеет представительства в канадской провинции Британская Колумбия и др. частях Канады, а также в Японии, США и Германии. Более подробная информация на электронном ресурсе компании: [www.hydrogenics.com](http://www.hydrogenics.com)

### О компании «Greenlight Power Technologies, Inc»

Компания "Greenlight Power Technologies Inc." (<http://www.greenlightpower.com>), дочернее предприятие компании "Hydrogenics", ее единоличного владельца, является ведущим мировым поставщиком испытательного

и диагностического оборудования для промышленности топливных элементов. В числе клиентов компании числятся мировые лидеры производства батарей топливных элементов, производители компонентов, системотехнические предприятия и исследовательские организации. Компания "Greenlight" предлагает полный набор испытательного оборудования для батарей топливных элементов, отдельных компонентов батарей, реформинг-установок и испытательных систем компаниями, специализирующихся на применении переносных, стационарных и транспортных топливных элементов.

## Водородные Топливные Ячейки

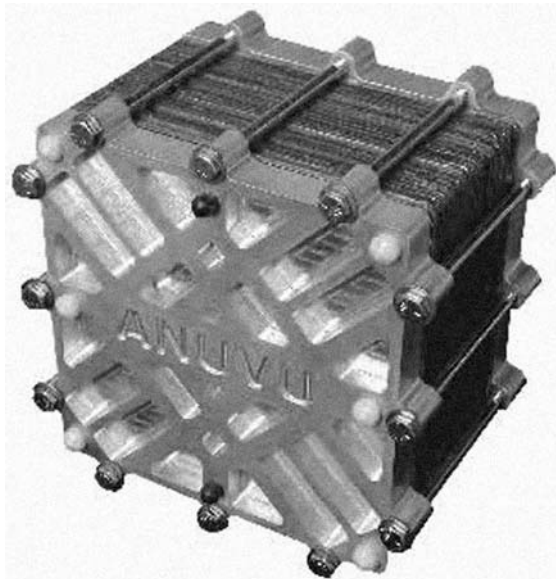
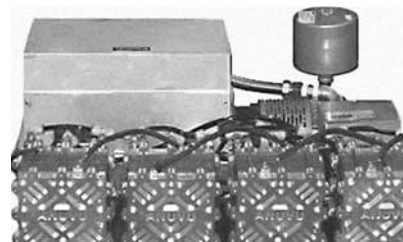
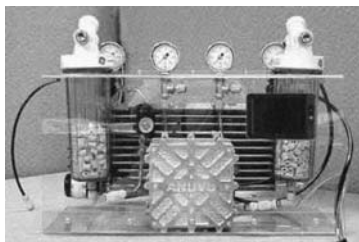
### Компания ANUVU

Anuvu Incorporated 3980 Research Drive Sacramento, CA 95838 USA  
Tel: (916) 921-7040, Fax: (916) 921-7044

Email: [anuvu@anuvu.com](mailto:anuvu@anuvu.com)

Информация с сайта [www.anuvu.com/home.html](http://www.anuvu.com/home.html)

Мы предлагаем нашим читателям несколько фотографий разработок в области водородных топливных ячеек. Надо заметить, что цены пока недоступны массовому потребителю. Например, легковой автомобиль на водороде предлагается за 100 000 долларов при поставке FOB Сакраменто, штат Калифорния, а грузовой автомобиль, который вы видите на фотографии рядом за 150 000 долларов.



# Дополнительная мощность за счет ионизации воздуха

Мы получили интересную статью из Калифорнии, которую приводим ниже в сокращенном виде.

## Устройство искрового разряда

### Краткий обзор

Леонард Б. Лоэб, профессор физики Университета Беркли, Калифорния

Джон М. Мик, инженер-исследователь

Stanford University Press, Университет Стэнфорда, Калифорния

*Посвящается профессору Дж. С. Таунсенду, чье исследование и теория послужили основой для учения об устройствах электрического искрового разряда*

Несмотря на тот факт, что искровой разряд во всех его проявлениях был известен людям с незапамятных времен, на сегодняшний день механизм его действия все еще достаточно «загадочен». Первые попытки объяснить задействованные механизмы были предприняты Дж. С. Таунсендом (J.S. Townsend) в процессе его блистательных исследовательских работ в начале 1900 г. На основе его теории об ионизации посредством соударения электронов и положительно заряженных ионов, выявились основные активные механизмы и необходимые коэффициенты их применения. В 1936 г. автор настоящей работы был вынужден описать механизмы искрового разряда с точки зрения видоизмененной, хотя совсем неудовлетворительной теории Таунсенда. Открытие в 1935 г. фотоионизации воздуха посредством коронирования разряда показало, что решение проблемы было недалеко. Переломный момент случился в 1936 г. с открытием стримеров в положительной точке плоскости короны. Учитывая все имеющиеся данные о процессе «лавины электронов», стало очевидно наличие самораспространяющегося положительного стримера при всех «пробойных» явлениях. В результате был определен качественный механизм искрения посредством распространения стримера из анода в катод, который функционирует за счет процесса фотоионизации, происходящего в газе.

### Критерии искрения Таунсенда

В данной работе нет необходимости приводить знаменитое уравнение Таунсенда о токе  $[i]$ , присутствующем в промежутке между электродами, который функционирует как фотоэлектрический ток  $[i_0]$  из катода, длиной промежутка  $[x]$  и коэффициентами  $[a]$  и  $[B]$ . Читатель может найти это уравнение в любом стандартном тексте. *(Редактор: уравнение опущено)* Примечание: причиной нашего внимания к этой теме служит желание определить реальное увеличение тока посредством искрового промежутка и, таким образом, получить возможность создания номинального тока с целью избежать перегорания элементов полупроводника. В процессе также образуется звук. Действенность подобного процесса уже была доказана научным путем, и это дает нам хорошую основу и уверенность для продолжения различных технических проектов.

Многие исследователи определяли количество  $[B]$  в различных газах (хотя и достаточно приблизительно) посредством изменений  $[i]$  и  $[x]$  при различных высших значениях  $X/p$ . Было доказано задействование других механизмов, отличных от механизма столкновения положительно заряженных ионов, которые могут «испустить» вторичный электрон необходимый для разряда.

Некоторое время наблюдалась тенденция отказа от рассмотрения механизма ионизации при столкновении положительно заряженных ионов в газе. Открытие измеримой

фотоэлектрической ионизации в газе, позволило найти объяснение подобным случаям. Процесс протекания фотоионизации в газе, вызывающий искрение не был до конца понятен до тех пор, пока не была развита ныне существующая «стримерная» теория.

**«Стримерная» теория искрового разряда. Поле пространственного заряда анода, возникающее в результате процесса лавины электронов**

Предположим, что длина искрового промежутка равна 1 см. Предположим, что в воздухе при атмосферном давлении потенциал вдоль пластин равен 31600 В (который представляет собой стандартное напряжение искрового разряда).

Теперь посмотрим, что происходит с одним из электронов подобного поля. Электрон начинает двигаться вдоль искрового промежутка, быстро приобретая случайную энергию, равную 3.6 эВ ( $E=1/2mC^2=3.6$ ) и скорость движения [v] в направлении поля, равную приблизительно  $1.5 \cdot 10^7$  см/сек. По мере движения в направлении поля, он создает новые электроны, количество которых равно [a] на см, таким образом, что пройдя расстояние [x], он и «порожденные» им электроны e(ax) образуют так называемую «**лаvinу электронов**».

Таким образом, электронная группа «оставляет» положительно заряженные ионы e(ax) там, где они были образованы в течение  $10^{-7}$  секунд движения (расстояние  $x=q$ ) вдоль пластин. По мере продвижения лавины электронов, она распространяется в стороны из-за беспорядочного «диффузионного» движения электронов.

При помощи этих данных можно подсчитать плотность пространственного заряда положительно заряженного иона на любом этапе движения [x]. В этом случае [a] равняется 17:  $e(ax)=e(17)$ . Первая ионная пара создается на отметке 0.0407 см от катода. На расстоянии 5 см от катода присутствуют 4914 ионов, на расстоянии 0.75 см –  $3.66 \times 10^5$  ионов, а на расстоянии 0.0407 см от анода –  $1.2 \times 10^7$  ионов. **Большинство электронов будут притягиваться к аноду, за исключением нескольких электронов, которые удерживаются положительными ионами, создавая в лавине некое подобие проводящей разрядной плазмы.** Подобное распространение ионов не создает

проводящую структуру вдоль промежутка. Таким образом, сама лавина не приводит к пробое искрового промежутка. Для понимания искрового механизма необходимо задействовать больше информации.

Если Лоэб и Мик не ошибаются, тогда мы можем предположить, что при искровом промежутке в 3 мм и напряжении в 5000 В, каждый электрон, исходящий из катода «порождает» в «лаvinном» процессе приблизительно 2000 электронов. По их мнению, большинство этих «свободных электронов» поглощаются анодом. [Это и является объяснением того, почему компоненты полупроводника не выдерживают усиление тока].

Примечание: Лоэб и Мик упоминают понятие изначальной величины тока. Они ссылаются только на две величины:  $10^{-5}$  А и  $10^{-12}$  А.

Заключение: искры и дуговые разряды – две разные вещи. Моя первая работа, посвященная получению необходимого количества тока для образования дугового разряда не применима к искрению и процессу лавины, при которых появляется возможность задействования механизма усиления тока.

**Фотоэлектрическая ионизация в газах, как вторичный механизм**

При лавинной ионизации электроны производят множество (в 4-10 раз больше) возбужденных атомов и молекул. Энергия некоторых из них превосходит ионизационный потенциал присутствующих атомов и молекул по причине возбуждения внутренней оболочки или ионизации и возбуждения или **в смешанных газах, таких как воздух – в результате возбуждения молекул с большим ионизационным потенциалом.** Эти возбужденные атомы или молекулы испускают коротковолновое излучение в течение  $10^{-8}$  секунд. Подобное коротковолновое ультрафиолетовое излучение в **значительной мере поглощается** газом, что приводит к ионизации последнего. На самом деле, как в самом газе, так и на катоде присутствует большое количество фотонов различных энергий, перемещающихся со скоростью света от области плотной ионизации. Таким образом, в искровом промежутке, а также в катоде происходит мгновенное испускание фотоэлектронов, при взаимодействии которых практически сразу начинается процесс ионизации.

www.firewood.ru

## Механизм формирования положительного стримера

Фотоэлектроны, образовавшиеся в некоторых областях газа, а также в катоде на любом значительном расстоянии по радиусу от оси лавины, вызовут другие лавины. Лавины, происходящие в газе, будут непродолжительными, а лавины в районе катода – длительными, подобно первичной. Не столь масштабные и происходящие позднее первичной лавины, эти лавины не приводят к пробое искрового промежутка. Однако, эти фотоэлектроны, создают около канала пространственного заряда положительных ионов, а в особенности около анода, поле с повышенной напряженностью, которое оказывает направляющее действие на фотоэлектроны и притягивает их. Если поле пространственного заряда  $[X1]$  соответствует величине наложенного поля  $[X]$ , подобное действие будет очень эффективно. Кроме этого, произойдет увеличение  $[a]$ .

**Электроны из интенсивной лавинной ионизации подобных фотоэлектронных лавин, происходящих в объединенных полях  $[X]$  и  $[X1]$ , которые притягиваются в положительный пространственный заряд, остаются в нем, превращая его в проводящую ПЛАЗМУ, которая начинает образовываться на аноде.** Дополнительные поля будут наиболее эффективны вдоль  $[X]$ , также как и происходящая ионизация. Тогда, оставшиеся положительные ионы повлияют на распространение пространственного заряда по направлению к катоду. Эти электроны создают фотоны, являющиеся источником образования электронов для дальнейшего поддержания процесса. **При этом положительный пространственный заряд распространяется от анода по направлению к катоду в виде с а м о р а с п р о с т р а н я ю щ е г о с я положительного пространственного стримера.**

По мере продвижения стримера по направлению к катоду, на определенном участке параллельном полю, происходит искажение интенсивного пространственного заряда. Проводящий плазменный стример, состоящий из электронов и ионов, распространяющихся по направлению к аноду, таким образом, создает на конце катода, а также на конце стримера большой градиент. По мере его продвижения по направлению к катоду, на катоде, в результате излучения, образуются

фотоэлектронные лавины, (особенно на пересечении с осью обширного стримера на катоде), а около катода начинается образование интенсивной ионизации. Таким образом, созданные там положительные ионы могут привести к увеличению вторичного излучения. По мере продвижения стримера пространственного заряда по направлению к катоду, образуется катодное пятно, которое может стать источником видимого света. Когда стример достигает катод, на катоде присутствует проводящая нить, перебивающая промежуток. Как только конец стримера достигает катода, сильное поле вызывает «перетекание» электронов к концу стримера. За этим следует поток электронов, который вызывает волну высокого напряжения, проходящую по каналу предварительной ионизации к аноду, и **увеличивает в значительной степени присутствующие электроны.** При этом, канал представляется чрезвычайно проводящим. Если металл может «излучать» большое количество электронов по причине образования «продуктивного» катодного пятна, поток электронов продолжает двигаться по каналу, поддерживая его высокую проводимость и **даже увеличивая ее.** Таким образом, поток, если его не ограничивают при помощи внешнего сопротивления, постепенно перерастет в **дуговой разряд.** Хотя, именно значительное увеличение ионизации посредством потенциальной волны обеспечивает высокую проводимость канала, что является неотъемлемым свойством искры.

Вывод: по мнению Лоэба и Мика существует три способа, при помощи которых искра на открытом воздухе обеспечит значительное усиление тока. Если это соответствует действительности, то это можно с легкостью доказать при помощи простого и недорогого оборудования. Как только будут определены реальные размеры усиления тока для создания искрового промежутка, представится возможность «моделирования» всей цепи с целью увеличения текущего значения тока.

**Редактор: Можно отметить, что усиление тока путем ионизации воздуха было запатентовано Павлом Николаевичем Яблочковым, патент Франции № 1206846 11 октября 1887 года. Мы опубликовали статью более двух лет назад в первом номере нашего журнала и считаем целесообразным ее повторить.**

**Фролов А.В.**

# ПАТЕНТ Павла Яблочкова

## от 1877 года

**Фролов А.В.**

ООО «ЛНТФ»

197376, Россия, Санкт-Петербург, ул. Льва Толстого, д.7

Тел: 7-812-380-3844

Павел Николаевич Яблочков родился в 1847 году в Саратовской области, Россия. В 1866 г. он получает образование по специальности военный инженер и в течение нескольких лет служит в Российской Армии. В 1872 году он переезжает в Москву и начинает проводить работы, связанные с электротехникой. С 1875 г. он работает в Париже вместе со знаменитым Луи Бреге (Louis Breget). 29 ноября 1875 г. во Франции он получает свой первый патент (№ 110479) на электромагнитный трансформатор. Впоследствии, он разрабатывает и патентует осветительную установку (знаменитая электрическая свеча Яблочкова). В 1876 году он получает патент на новый электромагнитный трансформатор для применения в промышленных целях (Франция, № 115793, 30 ноября 1876 г.).

Наиболее интересный патент Павла Яблочкова на изобретение сверхединичного устройства – это патент № 120684 от 11 октября 1877 г., полученный во Франции: «Устройство распространения и усиления электрических токов посредством атмосферного электричества...». В патенте описываются специальные конденсаторы, объединенные в цепь с нагрузкой с целью увеличения выходной мощности посредством ионизации. Эксперименты проводились в сотрудничестве со знаменитым физиками такими, как доктор Маскар (Dr. Maskar), доктор Варрен-Делару (Dr. Varren-Delaru) и др. **Им удалось подтвердить, что КПД цепи составлял 200 %.** Сейчас мы попытаемся объяснить этот метод.

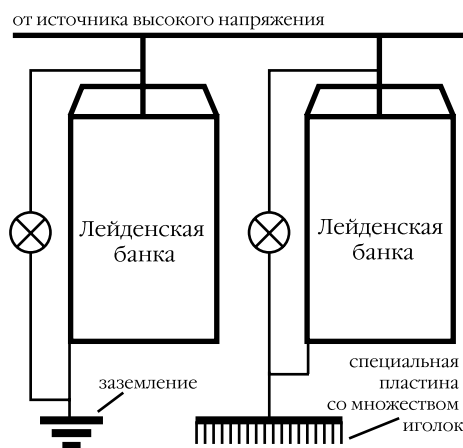


Рис. 1

На Рис. 1 показан схематичный чертеж из патента Яблочкова. Лейденская банка представляет собой асимметричный конденсатор, принцип действия которого отличается от

принципа действия плоского конденсатора с двумя пластинчатыми обкладками. Внутренний электрод банки необходимо соединить с источником высокого напряжения. Тогда изменения потенциала должны влиять на изменения потенциала на внешнем электроде. При противном случае, это не срабатывает: если источник высокого напряжения присоединен к внешнему электроду, изменения потенциала на внутреннем электроде наблюдаться не будут. Соединение с заземлением или со специальной пластиной (которая покрыта множеством игл для достижения лучшей ионизации воздуха) необходимо для притягивания максимального количества электронов на поверхность пластины или для отталкивания максимального количества электронов от поверхности, когда происходят изменения потенциала на внешнем электроде посредством электрической индукции в лейденской банке.

В заключение, я хочу обратить внимание на еще одну предполагаемую разгадку секрета знаменитого швейцарского M-L-преобразователя (Methernitha). Основные элементы устройства – конденсаторы (лейденские банки), внешняя поверхность которых представляет собой перфорированный металл для усиления ионизации.

Другой известный факт состоит в том, что при работе конвертера происходит большая ионизация воздуха. Таким образом, хотя электростатическое устройство может производить импульсы очень высокого напряжения (разницы потенциала), однако это устройство нельзя использовать в качестве мощного источника тока. Необходимо задействовать некий способ усиления тока в цепи, и технология Яблочкова представляется вполне подходящей для этого. Обширная поверхность внешнего электрода лейденской банки может стать решением проблемы. Максимально сильная ионизация позволяет нам получить выходную мощность в несколько раз выше, чем мощность слабого потока электростатических устройств.

# Подписка на журнал «НОВАЯ ЭНЕРГЕТИКА»

Для оформления подписки достаточно оплатить ее в Сбербанке

**Стоимость подписки – 480 рублей, включая доставку по России**

Образец заполнения квитанции (Форма № ПД-4)

<b>Извещение</b>	Форма № ПД-4
	ООО «Лаборатория Новых Технологий Фарадей» (наименование получателя платежа) <b>7718178730</b> (ИНН получателя платежа)
Кассир	№ <b>40702810100020500674</b> (номер счета получателя платежа)
	В филиале «Санкт-Петербургский» ОАО «Альфа-Банк» (наименование банка и банковские реквизиты) г. Санкт-Петербург <b>к/с 30101810600000000786</b> <b>БИК 044030786</b>
	Подписка на журнал «Новая Энергетика» сроком на 12 мес (наименование платежа) Дата _____ Сумма платежа: <b>480</b> руб. <b>00</b> коп.
	<b>Плательщик (подпись) _____</b>
<b>Квитанция</b>	ООО «Лаборатория Новых Технологий Фарадей» (наименование получателя платежа) <b>7718178730</b> (ИНН получателя платежа)
	№ <b>40702810100020500674</b> (номер счета получателя платежа)
Кассир	В филиале «Санкт-Петербургский» ОАО «Альфа-Банк» (наименование банка и банковские реквизиты) г. Санкт-Петербург <b>к/с 30101810600000000786</b> <b>БИК 044030786</b>
	Подписка на журнал «Новая Энергетика» сроком на 12 мес (наименование платежа) Дата _____ Сумма платежа: <b>480</b> руб. <b>00</b> коп.
	<b>Плательщик (подпись) _____</b>

**На обратной стороне укажите Ваш почтовый адрес.**

Просим отправить нам квитанцию или ее копию по адресу:  
**ООО «ЛНТФ» 197376, Санкт-Петербург,  
ул. Льва Толстого, дом 7**

Юридические лица могут получить у нас реквизиты для оплаты по безналичному расчету:

**<http://www.faraday.ru>, email: [office@faraday.ru](mailto:office@faraday.ru)  
Телефон/факс: 7(812) 380-38-44**





## Уважаемые читатели!

Вы можете приобрести компакт диск  
с нашими публикациями 2001 – 2003 года  
**15 выпусков журнала НОВАЯ ЭНЕРГЕТИКА**  
На русском только выпуски 2003 года!  
Остальные материалы на английском!

### Оплата через Сбербанк.

На обратной стороне укажите свой адрес и пришлите нам копию  
квитанции.

Наш адрес: НОВАЯ ЭНЕРГЕТИКА,  
ул. Льва Толстого 7 -601, Санкт-Петербург, 197376, Россия  
телефон/факс: 380-38-44

<b>Извещение</b>	Форма № ПД-4
	ООО «Лаборатория Новых Технологий Фарадей» (наименование получателя платежа) <b>7718178730</b> (ИНН получателя платежа) № <b>40702810100020500674</b> (номер счета получателя платежа) в филиале «Санкт-Петербургский» ОАО «Альфа-Банк» (наименование банка и банковские реквизиты) г. Санкт-Петербург к/с <b>30101810600000000786</b> БИК <b>044030786</b> компакт-диск Новая Энергетика (наименование платежа) Дата _____ Сумма платежа: <u>360</u> руб. <u>00</u> коп. Кассир _____ Плательщик (подпись) _____
<b>Квитанция</b>	ООО «Лаборатория Новых Технологий Фарадей» (наименование получателя платежа) <b>7718178730</b> (ИНН получателя платежа) № <b>40702810100020500674</b> (номер счета получателя платежа) в филиале «Санкт-Петербургский» ОАО «Альфа-Банк» (наименование банка и банковские реквизиты) г. Санкт-Петербург к/с <b>30101810600000000786</b> БИК <b>044030786</b> компакт-диск Новая Энергетика (наименование платежа) Дата _____ Сумма платежа: <u>360</u> руб. <u>00</u> коп. Кассир _____ Плательщик (подпись) _____